

PFAFF®

coverlock™ 4.0



Руководство по
эксплуатации

Этот продукт разработан согласно Европейскому стандарту IEC/EN 60335-2-28

ИНСТРУКЦИЯ ПО ТЕХНИКЕ БЕЗОПАСНОСТИ

При работе с электрическими приборами всегда соблюдайте основные меры предосторожности. Прежде чем подключить машину к сети, внимательно ознакомьтесь с данной инструкцией.

ПРЕДУПРЕЖДЕНИЕ – Для уменьшения риска ударом тока:

- Никогда не уходите, оставив машину включенной. Всегда отключайте машину от сети по окончании шитья и перед чисткой машины.

ВНИМАНИЕ – для уменьшения риска поражения током, возгорания или увечья:

- Эта швейная машина не предназначена для использования людьми с ограниченными физическими и психическими возможностями (включая детей), или для людей с недостаточным опытом и знаниями – в этом случае они должны работать под присмотром человека, отвечающего за их безопасность.
- Дети должны быть под присмотром, чтобы вы были уверены, что они не играют с вашей швейной машиной.
- Используйте машину по назначению, следуя рекомендациям инструкции по эксплуатации. Применяйте запасные части и аксессуары, рекомендованные фирмой-производителем и упомянутые в инструкции по эксплуатации.
- Не пользуйтесь машиной, если неисправен шнур или штепсель, если происходят сбои в работе, если машина упала или повреждена, если произошло намокание. Обратитесь в Сервисный Центр, указанный в гарантийном талоне, для проверки работоспособности машины.
- Нельзя использовать машину во влажном состоянии, например из-за конденсации влаги. Машина должна быть установлена на прочной ровной поверхности в хорошо проветриваемом помещении. Машину периодически нужно чистить от грязи, пыли и ворса.
- Держите пальцы вдали от движущихся частей. Требуется особая осторожность в рабочей зоне игл и ножей.
- Всегда используйте оригинальную игольную пластину. Неподходящая пластина может привести к поломке иглы.
- Желательно надевать очки на случай, если игла сломается и ее кончик отлетит в вашу сторону.
- Не пользуйтесь кривыми иглами. Время от времени иглы необходимо менять (они становятся тупыми).
- Не тяните и не подталкивайте ткань во время шитья. При этом очень часто ломаются иглы.
- Выключайте машину («0»), когда производите какие-либо действия в области иглы, например, замена иглы, заправка ниток, смена лапки и т.д.
- Всегда отключайте машину от электрической сети, когда надеваете защитный чехол, смазываете машину или производите какие-либо действия внутри механизма машины.
- Никогда не вставляйте посторонние предметы в отверстия машины.
- Не работайте на улице.
- Никогда не работайте на машине, если вблизи распылен аэрозоль (спрей) или в местах возможной утечки кислорода.
- Всегда выключайте машину (положение «0»), перед извлечением вилки из розетки.
- При извлечении вилки из розетки нельзя тянуть за сетевой шнур.

БЕРЕЖНО ХРАНИТЕ ЭТУ ИНСТРУКЦИЮ



ВВЕДЕНИЕ

Детали машины	4
Аксессуары	5
Дополнительные аксессуары от INSPIRA™	6

ПОДГОТОВКА К РАБОТЕ

Подключение педали и электрошнура	7
Установка подставки для бобин	7
Установка выдвижной штанги с нитенаправителями	8
Передняя панель	8
Открытие	8
Закрытие	8
Установка контейнера для мусора	8
Рычаг подъема лапки	8
Замена прижимной лапки	9
Информация по иглам	9
Замена игл	9
Движущийся верхний нож	10
Отключение, положение В	10
Подключение, положение А	10
2-ниточный оверлочный конвертер	10
Подключение	10
Отключение	10
Верхний петлитель	11
Отключение	11
Подключение	11
Установка плоской платформы В	11
Установка язычка ширины строчки	11

ЗАПРАВКА МАШИНЫ НИТКАМИ

Основная информация по заправке	12
Заправка верхнего петлителя (красная маркировка)	13
Заправка нижнего петлителя (желтая маркировка) ..	14
Заправка петлителя цепного шва (сиреневая маркировка)	15
Заправка правой иглы	16
Заправка левой иглы	17
Заправка иглы цепного шва	18
Заправка игл распошивального шва	19
Заправка правой иглы	19
Заправка средней иглы	20
Заправка левой иглы	21
Нитевдеватель	22
Замена ниток	22

СЕНСОРНЫЙ ДИСПЛЕЙ

Обзор дисплея	23
Выбор шва	23
Рекомендации	23
Изменение установок шва на дисплее	24
Натяжение нити	24
Дифференциал	24
Длина стежка	24
Скорость шитья	24

Сохранение шва	25
Персональное имя	25
Удаление персональной строчки	25
Загрузка шва	25
Меню Установок	26
Контрастность дисплея	26
Звук	26
Язык	26
Калибровка дисплея	26
Система информации	26
Сообщения на дисплее	27

ШВЫ & ТЕХНИКИ ШИТЬЯ

Обзор швов	28
Начало шитья	33
Расположение булавок	33
Завершение шва	33
Обработка края ролевым швом	34
Шитье распошивальных швов	34
Подготовка машины	34
Начало шитья	34
Закрепление ниток в начале и конце расп. шва	34
Шитье плоского шва Flatlock	35
Стандартный шов flatlock	35
Орнаментный шов flatlock	35
Шов "Лесенка"	35
Цепной шов	36
Подготовка машины	36
Начало и завершение шва	36
Советы по шитью	36
Защипы	36
Шитье по окружности	36
Закрепление цепочки ниток	36
Вшивание шнура	36

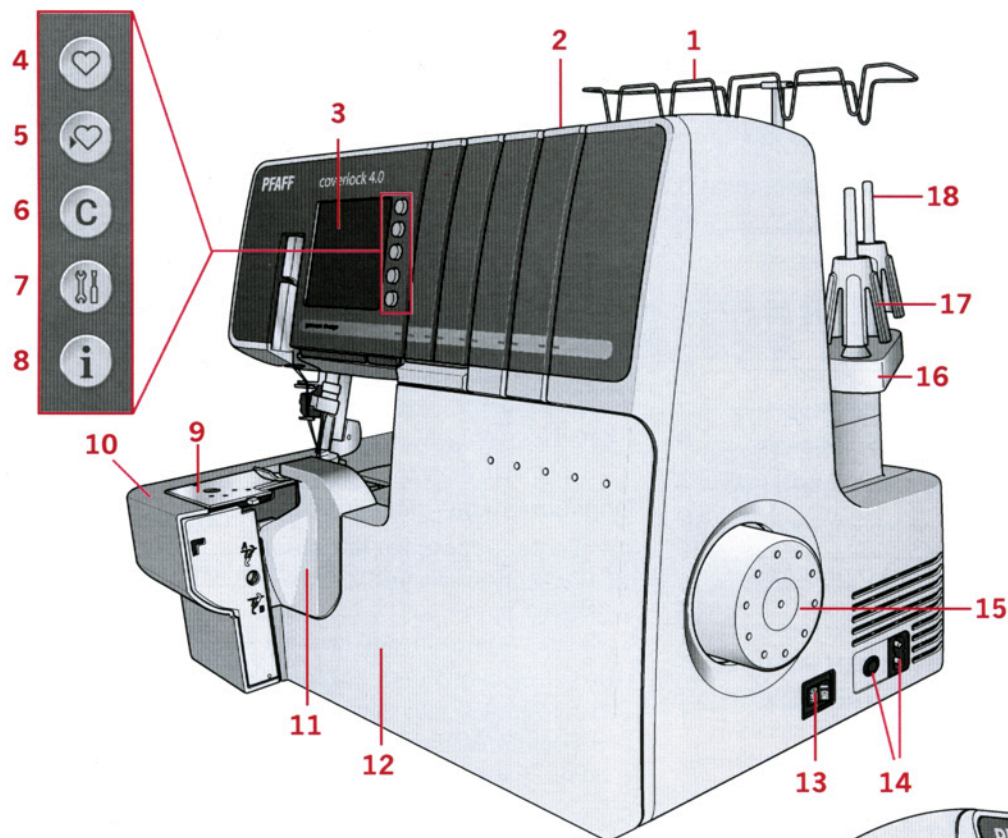
УСТАНОВКИ ШВА

Изменение ширины шва	37
Изменение ширины путем изменения положения иглы ..	37
Изменение ширины регулятором ширины обрезки	37
Изменение давления лапки	37
Изменение длины стежка	37
Изменение дифференциальной подачи	38
Gathered overlock (stretch, knit fabrics)	38
Stretch overlock (lightweight fabrics)	38
Корректировка натяжения ниток	39

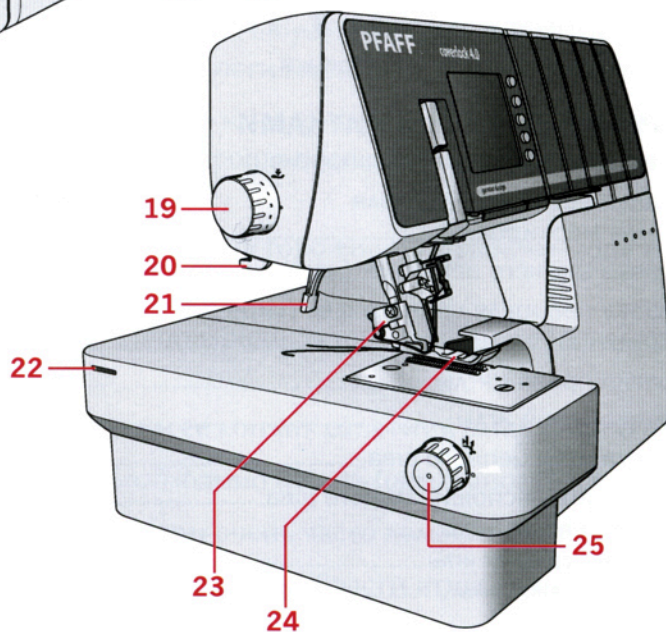
ТЕХНИЧЕСКОЕ ОБСЛУЖИВАНИЕ

Уход за машиной	41
Чистка	41
Чистка сенсорного дисплея	41
Смазка	41
Замена подвижного верхнего ножа	41
Хранение	42
Сервис	42
Возможные неисправности	42
Спецификация машины	43
Интеллектуальная собственность	43

Детали машины

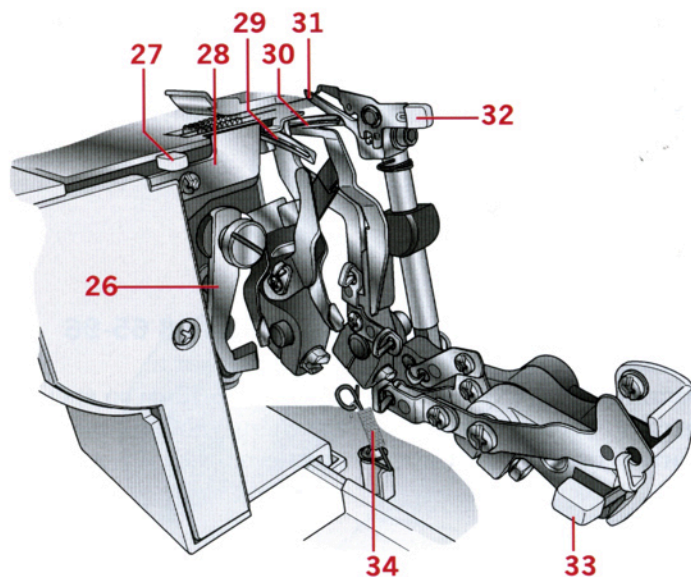


1. Выдвижная штанга нитенаправителей
2. Ручка для переноски
3. Сенсорный дисплей
4. Кнопка загрузки программы
5. Кнопка сохранения строчки
6. Кнопка Удалить
7. Кнопка меню Установок
8. Кнопка Информации
9. Игльная пластина
10. Плоская рабочая поверхность
11. Ограждение ножа А
12. Передняя панель
13. Включатель машины и освещения
14. Разъемы для шнура педали и электрошнура
15. Маховик
16. Подставка для бобин
17. Держатель бобины
18. Катушкодержатель



19. Регулятор давления прижима лапки
20. Нитеобрезатель
21. Рычаг подъема лапки
22. Отверстие для дополнительного стола
23. Держатель лапки
24. Прижимная лапка
25. Регулятор ширины обрезки

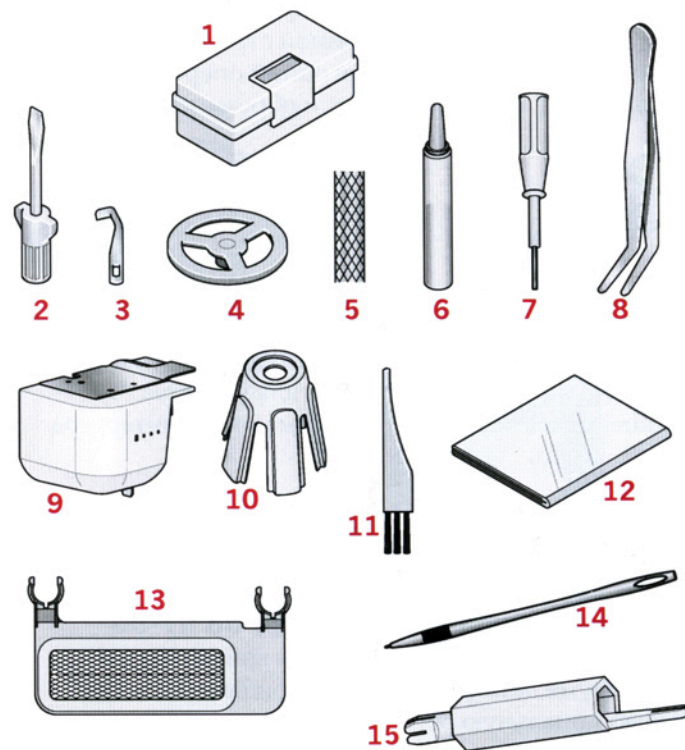
- 26. Движущийся верхний нож
- 27. Язычок ширины строчки
- 28. Неподвижный нижний нож
- 29. Петлитель цепного и распошивального швов
- 30. Нижний петлитель
- 31. Верхний петлитель
- 32. 2-ниточный конвертер
- 33. Рычаг блокировки верхнего петлителя
- 33. Нитеводитель цепного/распошивального швов



Аксессуары

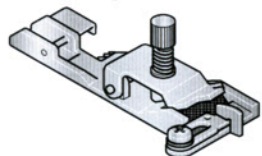
Прилагаемые аксессуары:

- 1. Коробка для аксессуаров
- 2. Отвертка
- 3. Запасной верхний нож
- 4. Диски для сматывания нити (5)
- 5. Сетки для катушек (5)
- 6. Масленка
- 7. 6-гранная отвертка
- 8. Пинцет (находится за передней панелью)
- 9. Плоская платформа В (для цепного и распошивальных швов)
- 10. Держатель бобины (5)
- 11. Кисточка
- 12. Защитный чехол
- 13. Мусоросборник
- 14. Стилус (находится за передней панелью)
- 15. Нитевдеватель
- 16. Дополнительный стол, включая 4 ножки и кнопку-зажим (без картинки).
Сборка стола осуществляется в соответствии с прилагаемой к столу схемой. Кнопка-зажим применяется для шитья круговых деталей (см. стр. 36) и крепится в соответствующих отверстиях стола.
- 17. Упаковка игл (без картинки) системы ELx705 включает три иглы размером #14/90 и две иглы размером #12/80. Две иглы размером #14/90 установлены на машине при поставке.



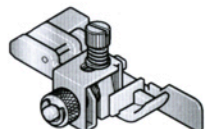
Дополнительные аксессуары от INSPIRA™

Дополнительные лапки специально разработаны для этой машины и их можно купить у дилера PFAFF®. Система быстрой замены лапки позволит легко и просто менять лапки.



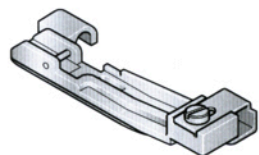
Лапка для эластичной тесьмы 620 08 65-96

Лапка для эластичной тесьмы направляет и растягивает узкую резинку шириной 6-12мм во время ее пришивания к изделию. Это очень удобно при шитье спортивной одежды, нижнего белья и т. д.



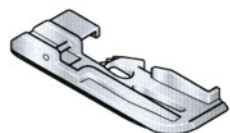
Лапка для потайной подгибки & кружева 620 08 69-96

Лапка для потайной подгибки прекрасно подходит для обработки изделий потайной строчкой и для пришивания кружева. В ходе одной операции изделие подшивается, обрабатывается и обрезается.



Лапка для бисерной нити 620 08 66-96

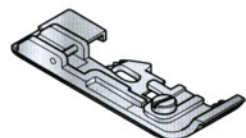
Лапка для бисерной нити беспрепятственно направляет бисерную нить по каналу лапки для удобства украшения одежды и изделий домашнего интерьера.



Лапка для вшивания канта 620 08 67-96

Эта лапка прекрасно подходит для вшивания канта между двумя деталями изделия, придавая изделию профессиональную обработку. Выемка на нижней стороне лапки направляет кант во время вшивания. Вы можете изготовить кант самостоятельно из вашей ткани.

Лапка для канта позволяет намного легче и быстрее обработать изделие профессионально!



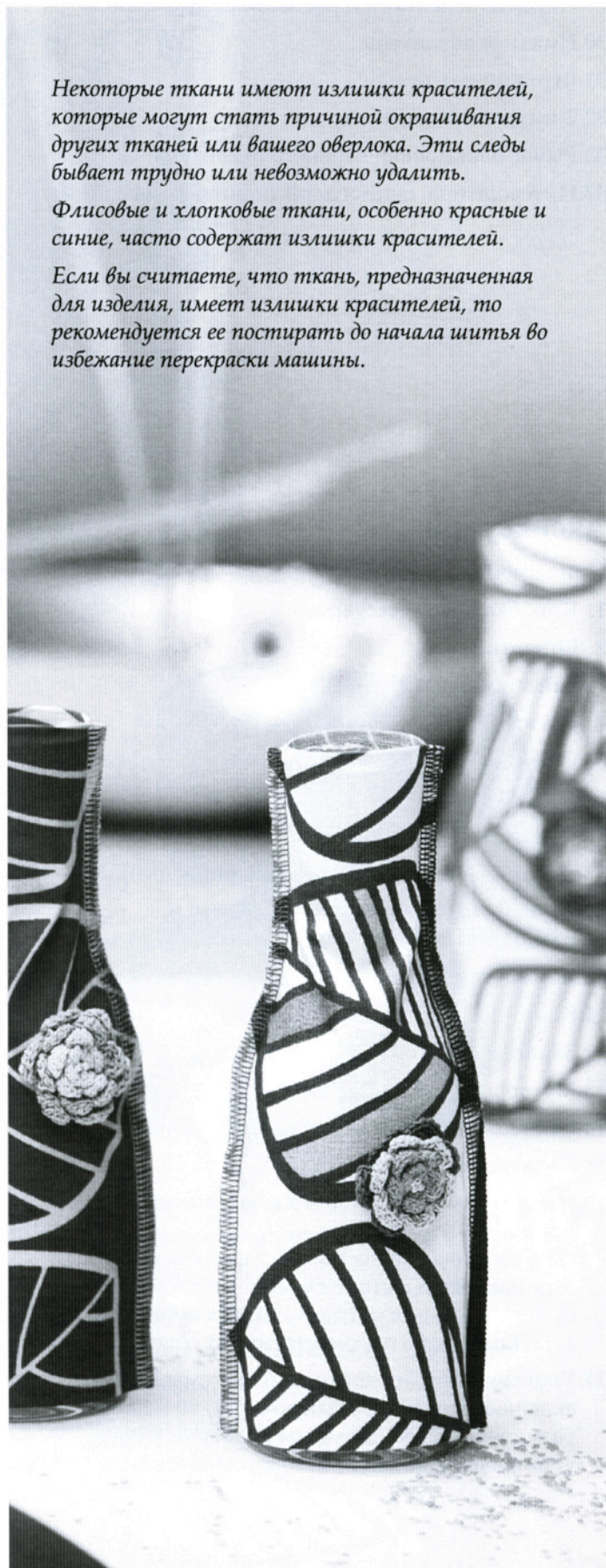
Лапка для вшивания тесьмы 620 08 68-96

Эта лапка служит для вшивания тесьмы в шов, чтобы предотвратить швы от растяжения. Это особенно актуально для плечевых швов. С этой лапкой вы можете одновременно вшивать тесьму и обрабатывать край изделия.

Некоторые ткани имеют излишки красителей, которые могут стать причиной окрашивания других тканей или вашего оверлока. Эти следы бывает трудно или невозможно удалить.

Флисовые и хлопковые ткани, особенно красные и синие, часто содержат излишки красителей.

Если вы считаете, что ткань, предназначенная для изделия, имеет излишки красителей, то рекомендуется ее постирать до начала шитья во избежание перекраски машины.



Подключение педали и электрошнура

В прилагаемых принадлежностях вы найдете сетевой шнур и ножную педаль.

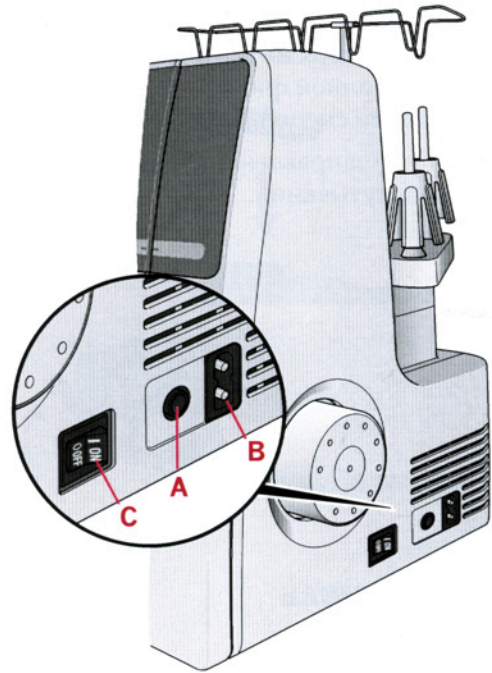
Примечание: Перед подключением педали проверьте, чтобы ее тип соответствовал "FR5" (см. на нижней стороне).

1. Вытяните шнур из педали. Подключите педаль в разъем на правой стороне машины (А).
2. Подключите сетевой шнур в разъем на правой стороне машины (В). Подключите шнур к сетевой розетке.

Перед включением машины убедитесь, что напряжение в сети соответствует напряжению, указанному на нижней стороне машины.

3. Нажмите переключатель ON/OFF в положение ON для включения машины и освещения (С).

Примечание: Если открыта передняя панель, то активируется система безопасности шитья и машина шить не будет даже при нажатии на педаль.

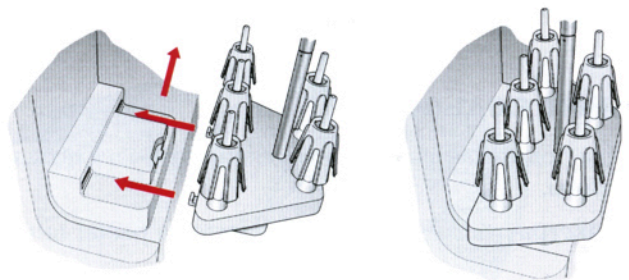


Примечание: Для отключения шнура педали, сначала отключите шнур от машины (А). Слегка потяните шнур на себя и отпустите - шнур самостоятельно сматывается внутри педали.



Установка подставки для бобин

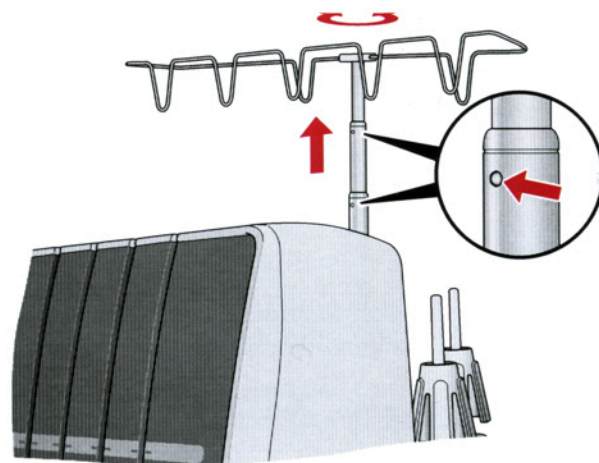
Заведите подставку для бобин прямо и затем вправо, как показано на рисунке.



Установка выдвигной штанги

Вытяните штангу вверх на всю высоту, затем слегка поверните ее до полной фиксации. Установите на катушкодержатели специальные держатели бобин.

Если машина уже заправлена, то расправьте нитки во избежание их запутывания.



Передняя панель

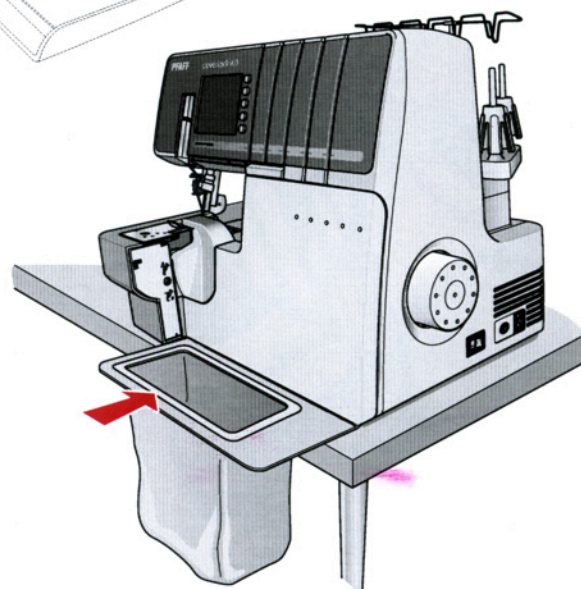
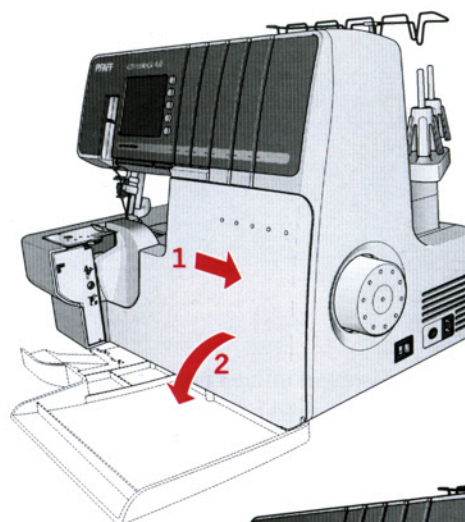
Открытие

Сдвиньте переднюю панель вправо до упора и затем отверните вниз на себя.

Закрытие

Поднимите переднюю панель вверх и затем задвиньте ее влево до полного фиксирования.

Примечание: Передняя панель имеет защитную блокировку и машина не шьет, если передняя панель открыта.



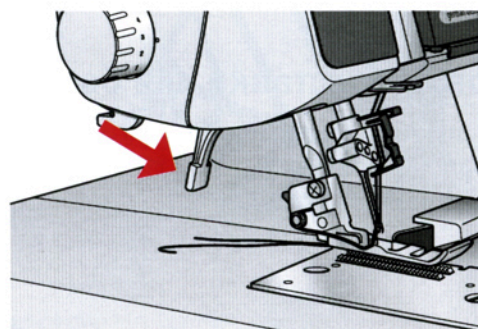
Установка контейнера для мусора

Разместите машину так, чтобы она располагалась близко к краю стола. Закрепите U-образные держатели контейнера для мусора на передних ножках машины. Убедитесь, что обрезки попадают прямо в контейнер во время шитья.


Рычаг подъема лапки

Лапка поднимается путем опускания рычага позади машины.

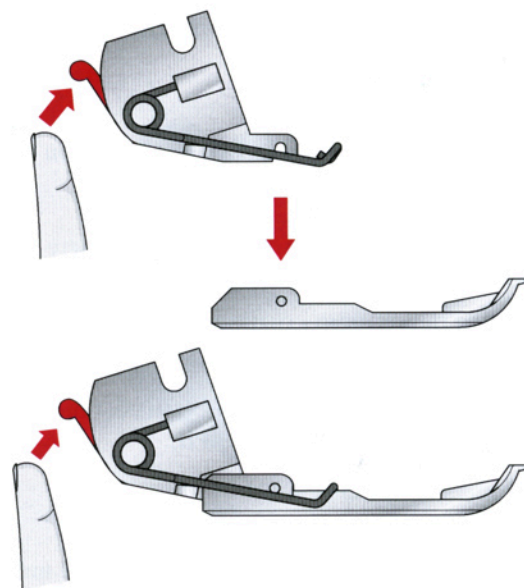
Для экстр-подъема лапки надавите на рычаг вниз до упора.



Замена прижимной лапки

 Выключите машину и отключите сетевой шнур от электросети.

- Поднимите лапку.
- Поворачивая маховик на себя, переведите иглы в наивысшее положение.
- Нажмите красную кнопку позади лапкодержателя для освобождения лапки.
- Нажмите на рычаг подъема лапки в положение экстра-лифт и уберите лапку.
- Возьмите новую лапку и разместите ее под лапкодержателем так, чтобы поперечный стержень лапки находился под выемкой на лапкодержателе в положении экстра-подъема. Опустите лапкодержатель. Нажмите красную кнопку на лапкодержателе, чтобы лапка плотно зафиксировалась.




Информация по иглам

На этом оверлоке используются промышленные иглы с плоской стороной, которая направлена назад.

Используйте иглы марки INSPIRA™ EL x 705 размерами 14/90 или 12/80, как комплектуются в этой машине.

Замена игл

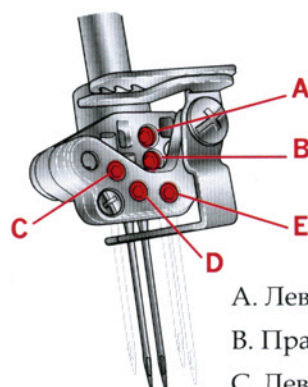
 Выключите машину и отключите сетевой шнур от электросети.

- Поворачивая маховик на себя, переведите иглы в наивысшее положение.
- Положите под лапку плотный кусочек ткани. Опустите иглы наполовину в ткань.
- Ослабьте, но не выкручивайте, винт крепления иглы с помощью 6-гранной отвертки, придерживая иглы пальцами.

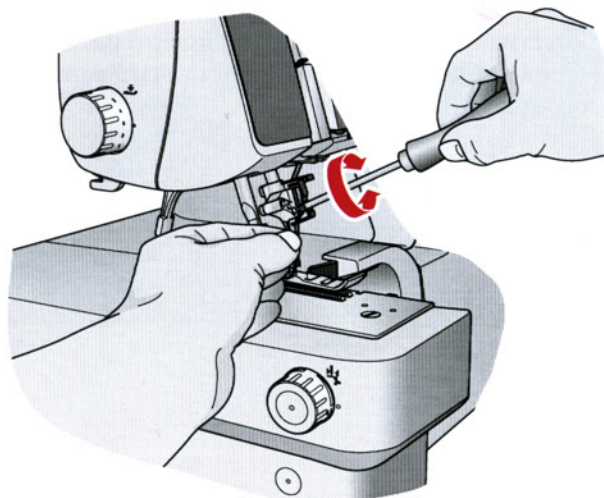
Примечание: При установке игл в положение А и/или В, при необходимости можно слегка ослабить винты крепления для обеих игл А и В.

- Снимите иглу.
- При установке помните, что плоская сторона новой иглы должна быть направлена назад.
- Вставьте иглу до упора вверх.
- Плотно затяните винт крепления иглы с помощью 6-гранной отвертки.

Примечание: Не перетягивайте винт во избежание поломки крепежного винта и срыва резьбы.




- А. Левая оверлочная игла
- В. Правая оверлочная игла
- С. Левая игла распош. шва
- Д. Средняя игла распош. шва
- Е. Правая игла распош. шва

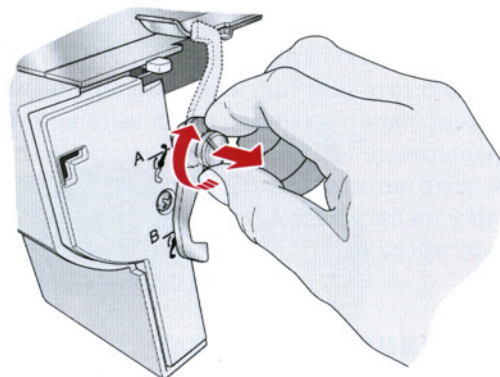
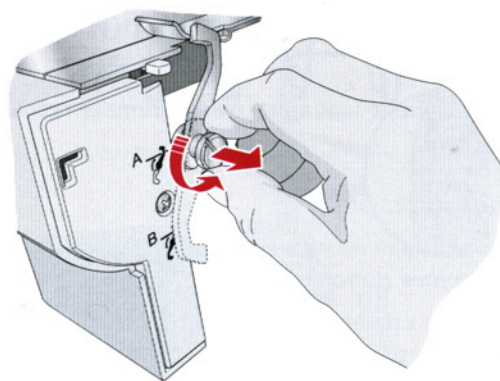


Движущийся верхний нож

Отключение, положение В

 Выключите машину и отключите сетевой шнур от электросети.

- Поворачивая маховик на себя, переведите нож в крайнее верхнее положение.
- Откройте переднюю крышку.
- Потяните винт крепления ножа вправо до упора.
- Теперь поверните винт на себя, чтобы он зафиксировался в положении В.




Подключение, положение А

- Откройте переднюю крышку и потяните винт крепления ножа вправо до упора.
- Поверните винт вверх, чтобы нож зафиксировался в верхнем положении А.

2-ниточный оверлочный конвертер


Подключение

 Выключите машину и отключите сетевой шнур от электросети.

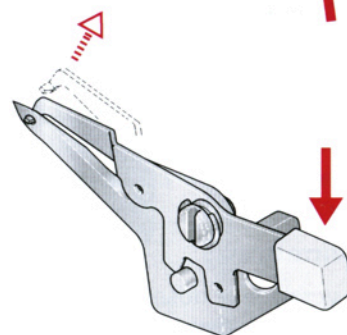
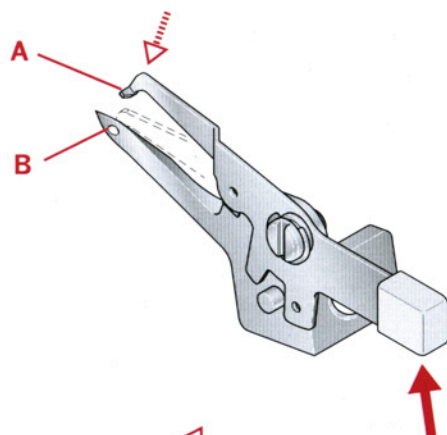
2-ниточные оверлочные швы шьются при использовании нити одной иглы и нити нижнего оверлочного петлителя. Перед шитьем 2-ниточный конвертер должен быть установлен на верхний петлитель.

- Откройте переднюю панель.
- Поднимите вверх белый рычаг 2-ниточного конвертера, чтобы носик конвертера (А) зафиксировался в глазке верхнего петлителя (В).

Отключение

 Выключите машину и отключите сетевой шнур от электросети.

- Опустите вниз белый рычаг конвертера, чтобы носик конвертера (А) вышел из глазка верхнего петлителя (В).

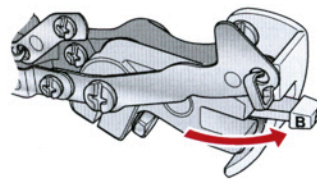


Верхний петлитель

Отключение

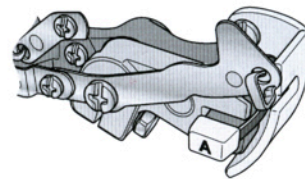
Для шитья распошивальных швов и цепного шва, верхний петлитель требуется отключить.

- Поворачивая маховик на себя нужно перевести верхний петлитель в крайнее нижнее положение.
- Переведите рычаг вправо, чтобы перед вами установилась маркировка В.



Подключение

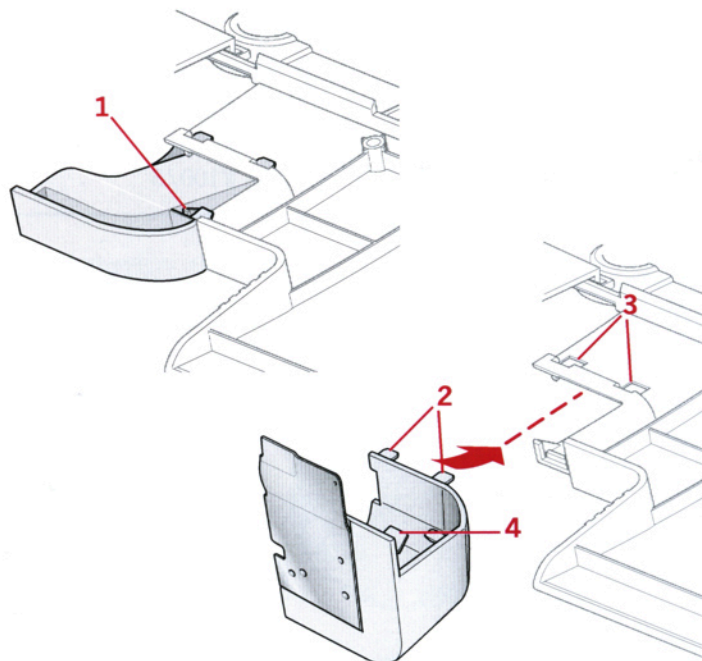
- Поворачивая маховик на себя, совместите механизмы.
- Переведите рычаг на себя, чтобы перед вами установилась маркировка А.



Установка плоской платформы В

При шитье распошивальных швов и цепного шва на машине должна быть установлена платформа В.

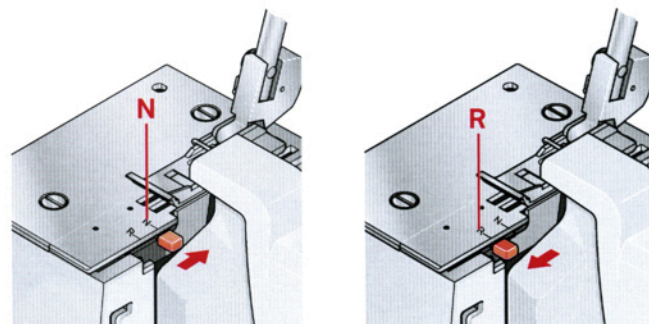
- Слегка надавите вверх на держатель (1) для высвобождения защитного ограждения ножа А и потяните ее на себя.
- Вставьте платформу для распошивальных швов В, направив два передних фиксатора (2) в соответствующие отверстия (3) и убедитесь, что защелка (4) зафиксировалась на месте.



Установка язычка ширины шва

Язычок ширины шва должен быть установлен в положение N для всех стандартных оверлочных швов. Для шитья ролевых швов вам потребуется язычок перевести в положение R.

При переустановке язычка ширины шва в любое из положений убедитесь, что он установлен до упора в любом из направлений.



Основная информация по заправке

На внутренней стороне передней панели находится цветная таблица швов для быстрого выбора нужной программы. Всегда начинайте заправку машины с ниток петлителей и затем только заправляйте иглы в порядке справа налево.

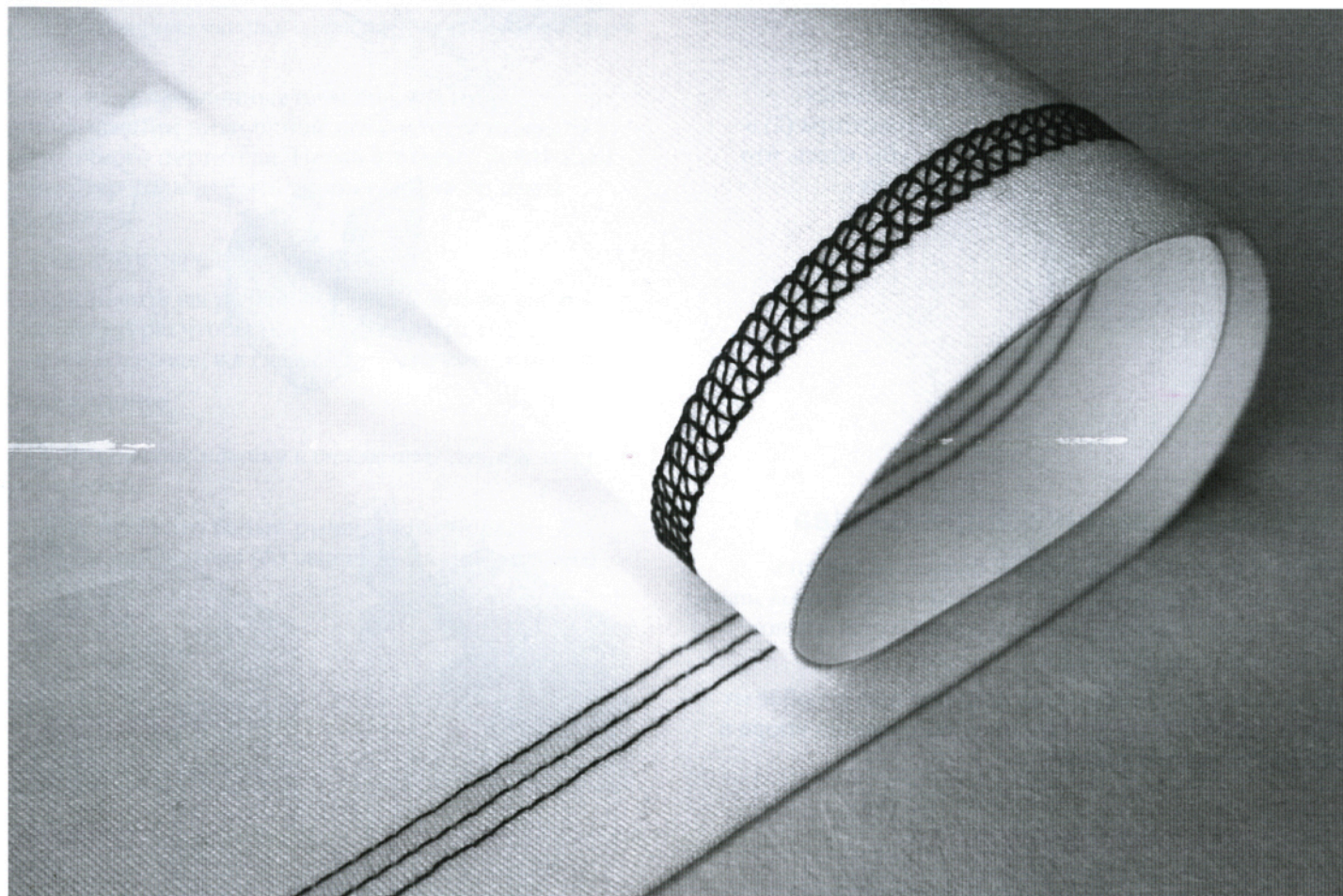
Посмотрите в таблицу, приведенную ниже, с рекомендациями соответствия ниток, игл и используемых тканей.

Совет: Ваша новая машина заправлена для шитья стандартного оверлока. Привяжите ваши нитки к уже имеющимся и внимательно протяните их через всю машину - это легкая заправка.

Примечание: Если нижний петлитель оказался не заправлен, то сделайте следующее:

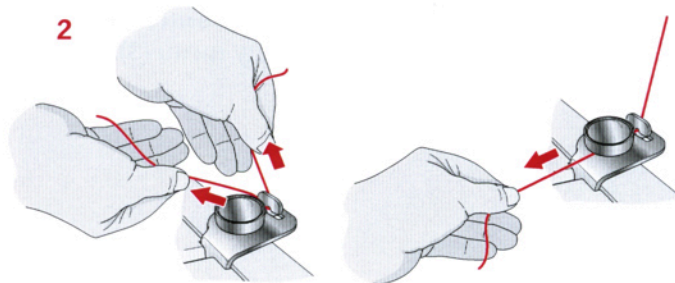
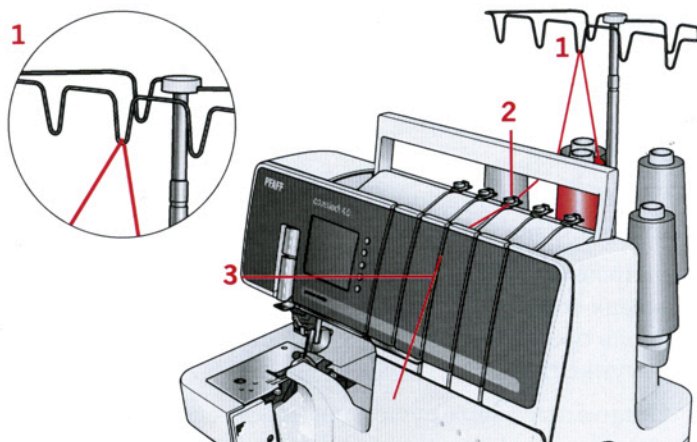
1. Расправьте иглу (иглы)
2. Заправьте нижний петлитель
3. Заправьте иглу (иглы)

Ткань	Легкая ткань (вуаль, креп, жоржет, и т.п.)	Средняя ткань (хлопок, шерсть, сатин, и т.п.)	Плотная ткань (джинса, джерси, твид и т.п.)
Иглы	#12	#14	#14
Нитки	Полиэстер Крученая нить #60/2 - #100/3 Крученая нить #80/3 - #100/3	Крученая нить #60/2	Крученая нить #50/2 - #60/2

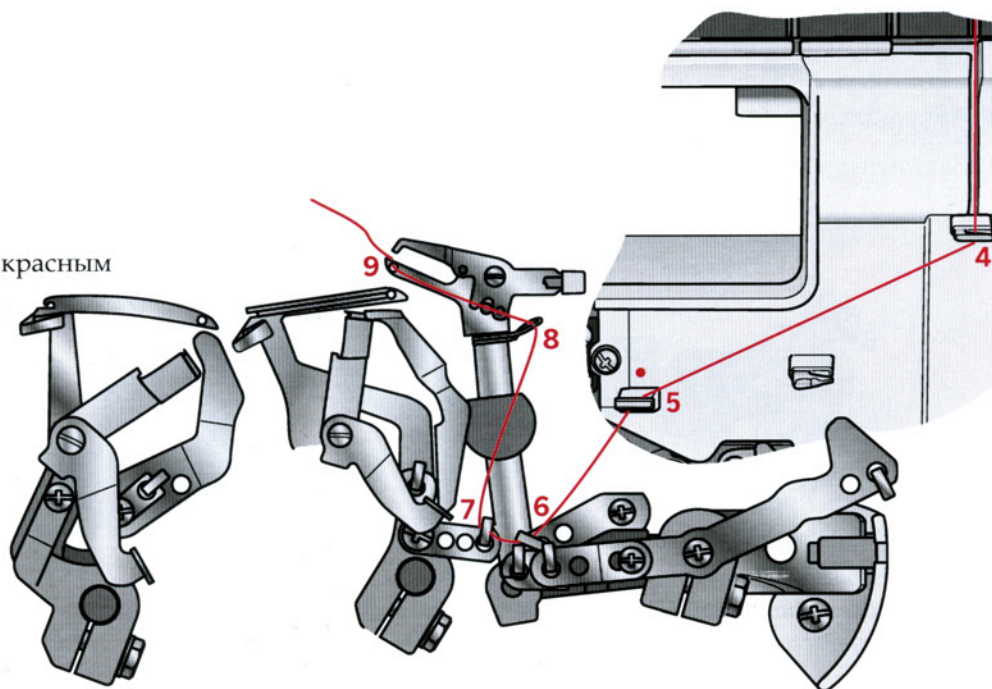


Заправка верхнего петлителя (красная маркировка)

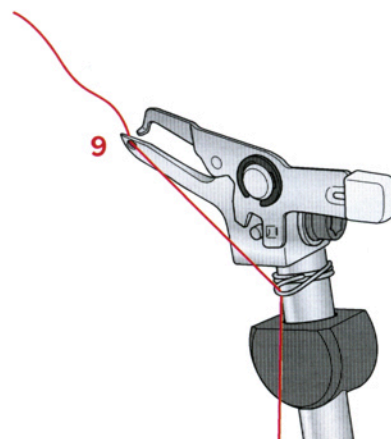
- Поднимите лапку для размыкания дисков натяжения.
- Протяните нить сзади наперед через нитенаправитель на раздвижной штанге (1).
- Проведите нить через верхний плоский нитенаправитель путем проводки нити влево. Затем проведите нить вдоль правой стороны кнопки, как показано на рисунке (2).
- Поднимите вверх ручку и проведите нить под ней. Придерживая нить двумя руками, проведите ее между дисками натяжения и протяните нить с усилием вниз, чтобы она точно разместилась между дисками натяжения (3).



- Проведите нить петлителя по красным маркировкам (4-9).

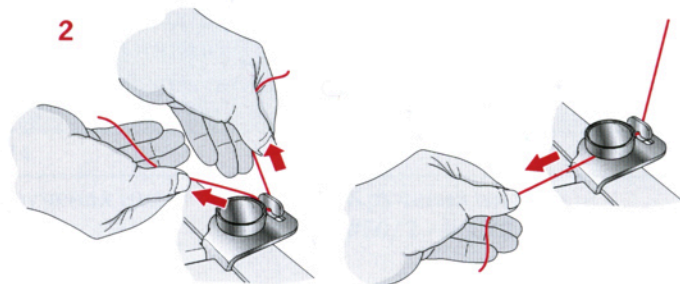
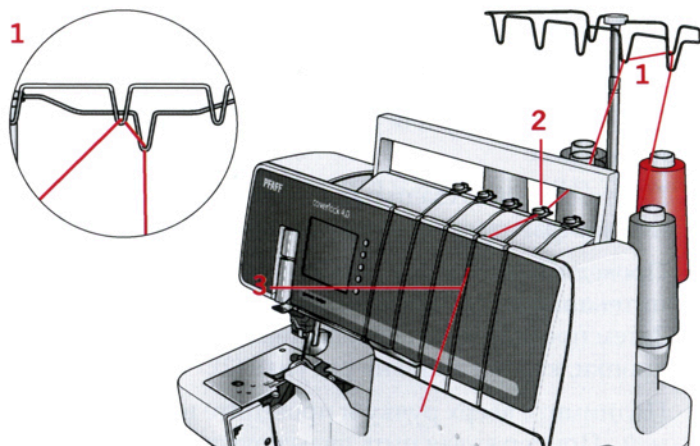


- Используйте пинцет для заправки нити в глазок верхнего петлителя спереди назад (9).
- Протяните нить длиной 10 см через петлитель и заведите назад за лапку.

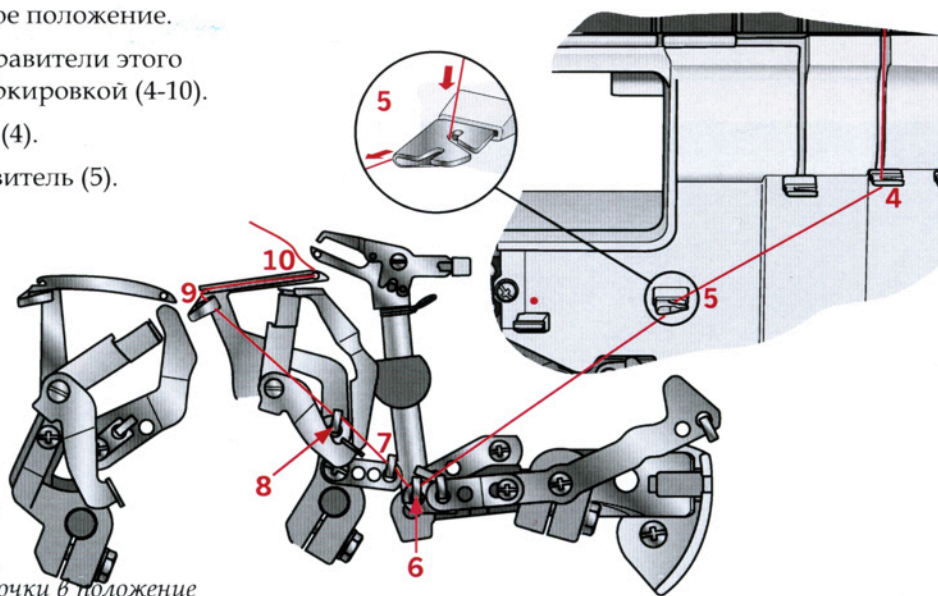


Заправка нижнего петлителя (желтая маркировка)

- Поднимите лапку для размыкания дисков натяжения.
- Протяните нить сзади наперед через нитенаправитель раздвижной штанги (1).
- Заправьте нить в плоский верхний направитель, заведя ее до упора влево. Затем проведите нить вдоль правой стороны кнопки, как показано на рисунке (2).
- Поднимите вверх ручку для переноски и пропустите нить под ней. Придерживая нить двумя руками, пропустите ее между дисками натяжения, чтобы нить плотно вошла между ними (3).



- Поверните маховик на себя, чтобы перевести нижний петлитель в крайнее правое положение.
- Проведите нить через все нитенаправители этого петлителя, отмеченные желтой маркировкой (4-10).
- Заведите нить за нитенаправитель (4).
- Заведите нить справа в нитенаправитель (5).



- Проведите нить по точкам (6), (7) и теперь протяните около 10 см через направитель (8).

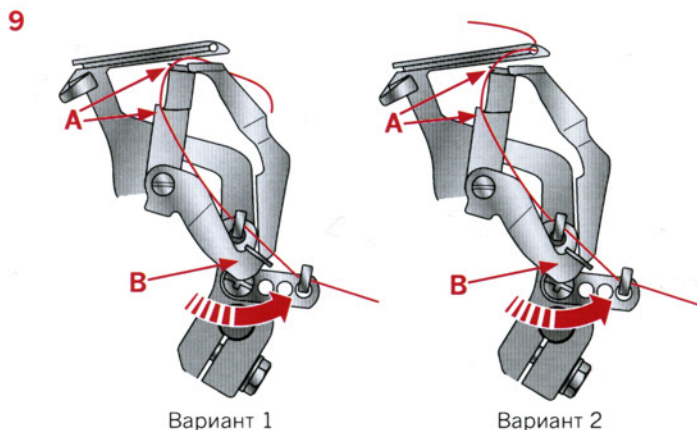
Совет: Установите язычок ширины строчки в положение R, чтобы облегчить заправку. Не забудьте до начала шитья вернуть его назад в положение N.

Вариант 1

- Уложите нить в "V" -образный вырез (A) вверху рычага петлителя. Рычаг петлителя (B) отведите вверх до упора, таким образом нить заправится в точку 9. Заправьте нить в глазок петлителя (10) с помощью пинцета.

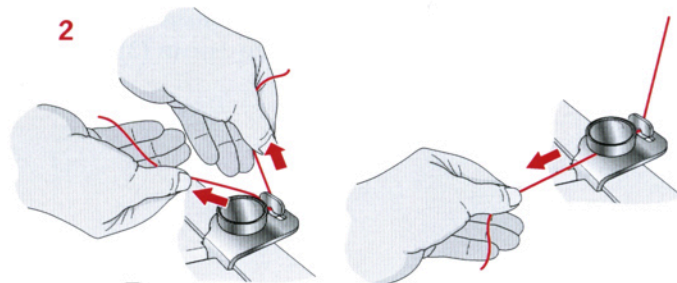
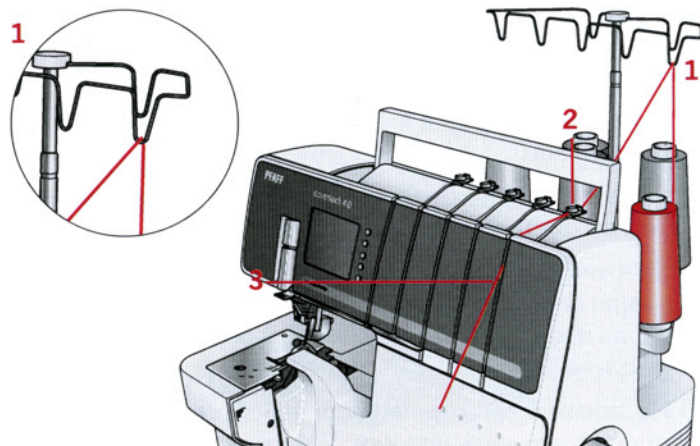
Вариант 2

- Сначала с помощью пинцета заправьте нить от себя в глазок петлителя (10). Убедитесь, что нить лежит на "V" образном вырезе (A) рычага петлителя. Крепко удерживая конец нити левой рукой, отведите рычаг петлителя (B) вверх, чтобы нить заправилась в нитенаправитель 9.

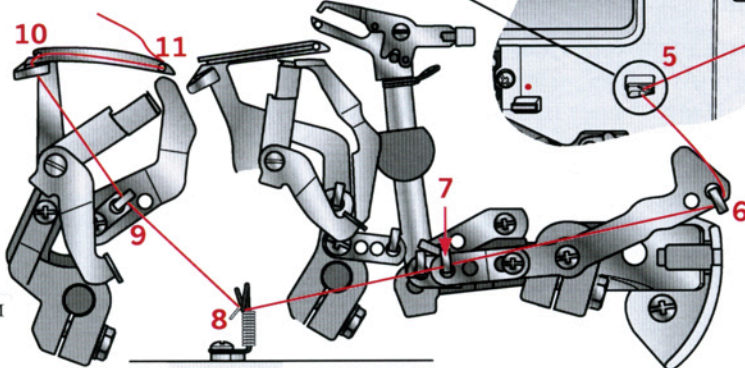
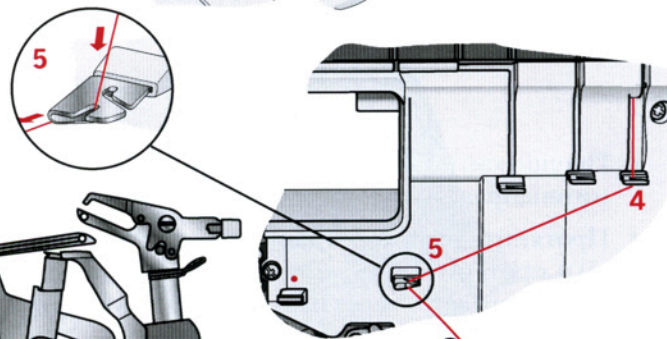


Заправка петлителя цепного шва (сиреневая маркировка)

- Поднимите лапку для размыкания дисков натяжения.
- Протяните нить сзади наперед через нитенаправитель раздвижной штанги (1).
- Протяните нить двумя руками влево через плоский нитенаправитель. Затем протяните нить вдоль правой стороны кнопки, как показано на рисунке (2).
- Поднимите ручку для переноски и пропустите нить под ней. Удерживая нить двумя руками, протяните ее между дисками натяжения (3).



- Поворачивая маховик на себя, переведите петлитель в крайнее правое положение.
- Проведите нить согласно сиреневой маркировке (4-11).
- Сначала проведите нить через нитенаправитель (4).
- Заправьте нить в нитенаправитель (5).



- Проведите нить через нитенаправители (6) и (7). Заправьте нитенаправитель цепного шва (8), заведя нить от себя назад и вверх, таким образом нить разместится внутри нитенаправителя и под пружиной.
- Далее протяните нить через нитенаправитель (9) и вытяните кончик нити длиной 10 см.

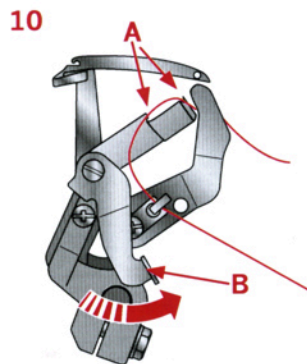


1 способ заправки:

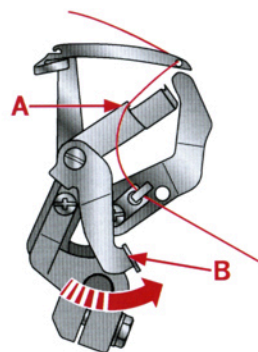
- Проведите нить через "V" образный выступ (A) рычага петлителя. Переведите рычаг петлителя (B) до упора вверх, чтобы нить заправилась в нитенаправитель 10. Заправьте нить с помощью пинцета от себя назад в глазок петлителя (11).

2 способ заправки

- Сначала заправьте глазок петлителя (11) от себя назад с помощью пинцета. Убедитесь, что нить прошла слева через "V" -образный выступ (A) рычага петлителя. Крепко придерживая кончик нити левой рукой, правой рукой поднимите рычаг петлителя (B) вверх до упора, чтобы нить заправилась в направитель 10.



Способ 1

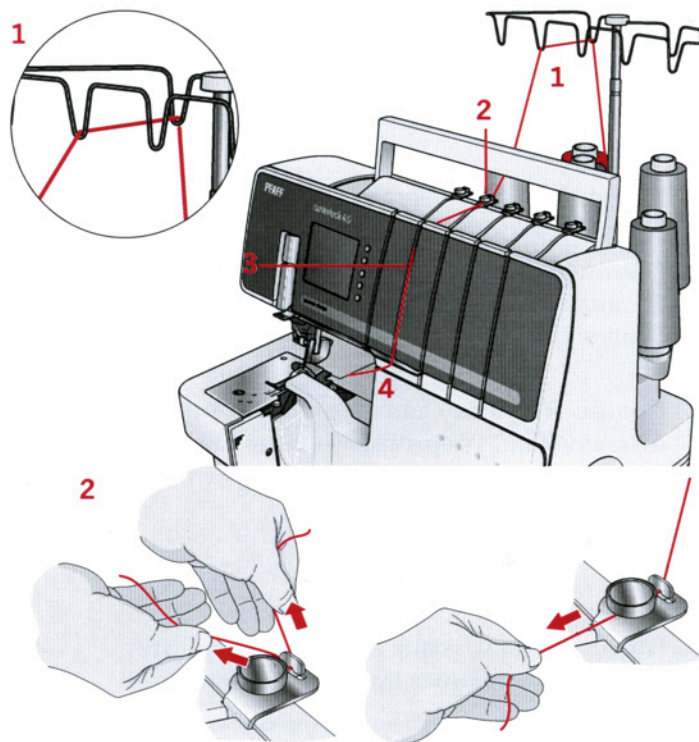


Способ 2

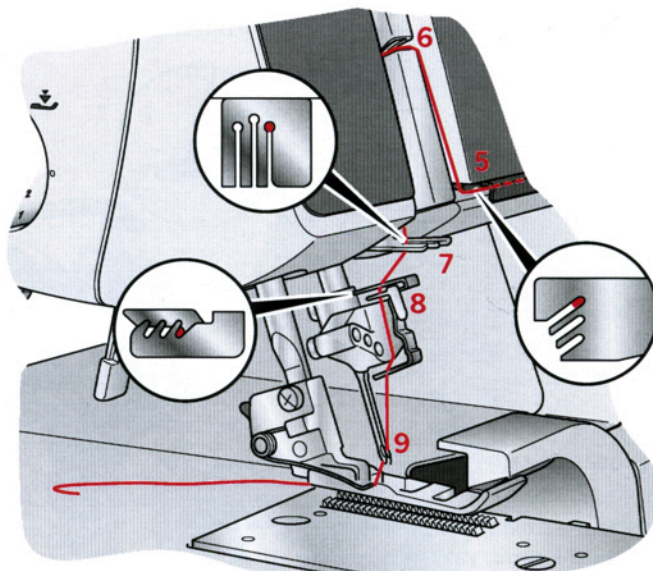
Заправка правой иглы

(игла В, зеленая маркировка)

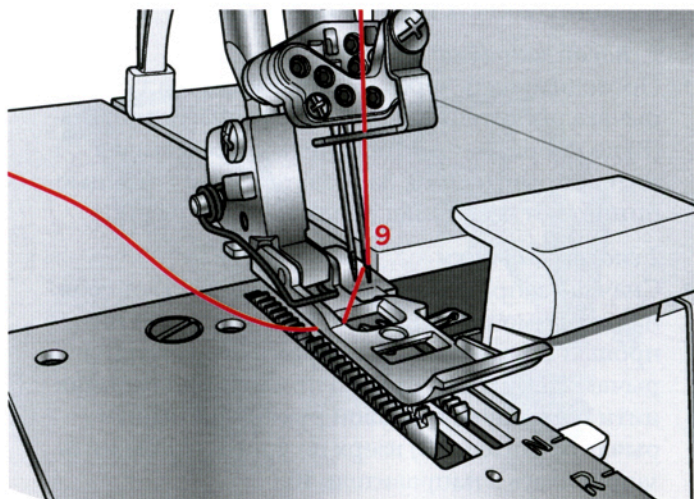
- Поднимите лапку для размыкания дисков натяжения.
- Протяните нить сзади наперед в нитенаправитель раздвижной штанги (1).
- Заправьте нить в плоский верхний направитель, заведя ее до упора влево. Затем проведите нить вдоль правой стороны кнопки, как показано на рисунке (2).
- Поднимите вверх ручку для переноски и пропустите нить под ней. Удерживая нить двумя руками, пропустите ее между дисками натяжения, чтобы нить плотно вошла между ними (3).



- Продолжайте заправку нити через нитенаправители (4-8).
- Протяните нить через дальний нитенаправитель (5) и протяните через нитепритягиватель (6). Затем протяните нить через правые направители (7) и (8).



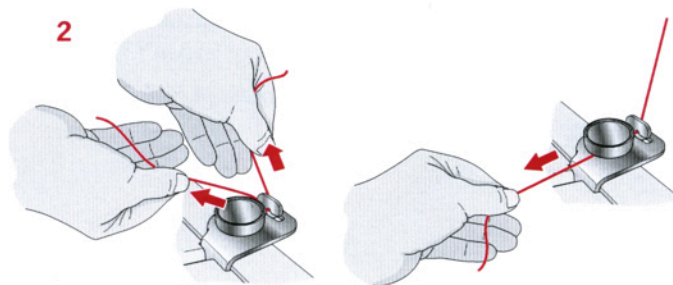
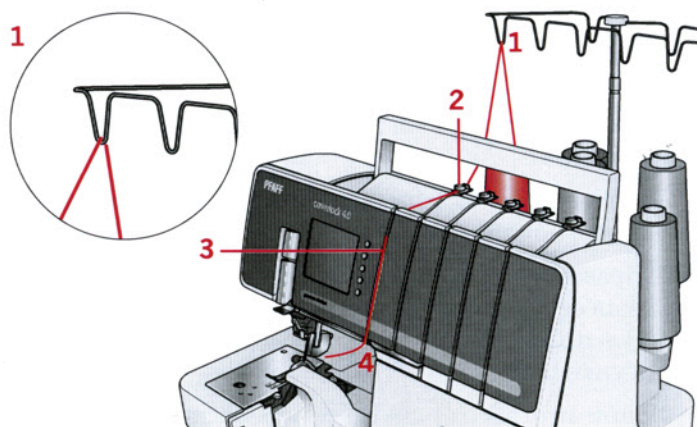
- Перед заправкой нити в иглу, сначала проведите нить под прижимной пластинкой, которая расположена под винтами крепления иглы.
- Заправьте нить в иглу (9). С помощью нитевдевателя (см. стр. 22) заправить нить в иглу будет легче.
- Вытяните нить за иглой на 10 см.
- Уложите нить под лапку и направьте назад.



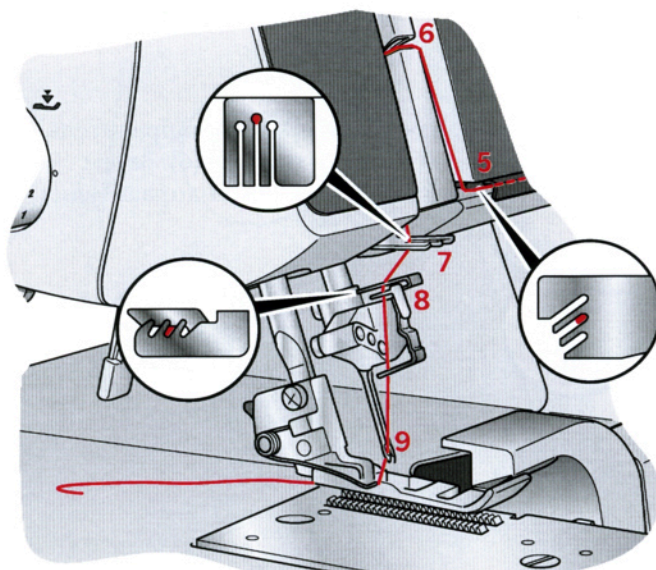
Заправка левой иглы

(игла А, голубая маркировка)

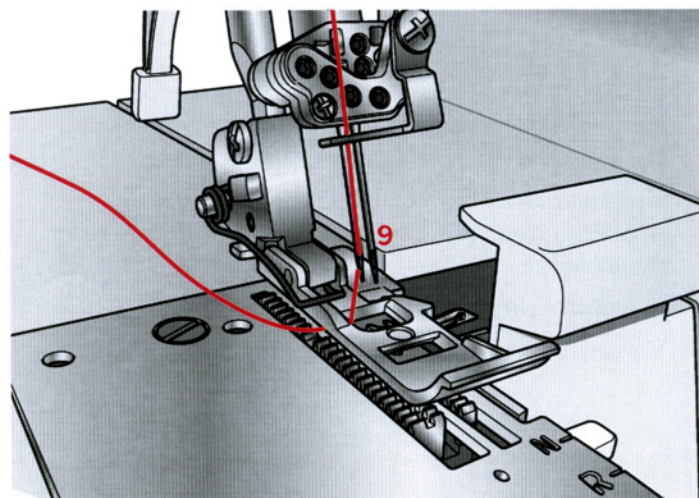
- Поднимите лапку для размыкания дисков натяжения.
- Протяните нить сзади наперед в нитенаправитель раздвижной штанги (1).
- Заправьте нить в плоский верхний направитель, заведя ее до упора влево. Затем проведите нить вдоль правой стороны кнопки, как показано на рисунке (2).
- Поднимите вверх ручку для переноски и пропустите нить под ней. Удерживая нить двумя руками, пропустите ее между дисками натяжения, чтобы нить плотно вошла между ними (3).
- Продолжайте заправку по точкам (4-8).



- Протяните нить через средний нитеводитель (5) и затем через нитепритягиватель (6). Затем опустите нить вниз через средние нитеводители (7) и (8).



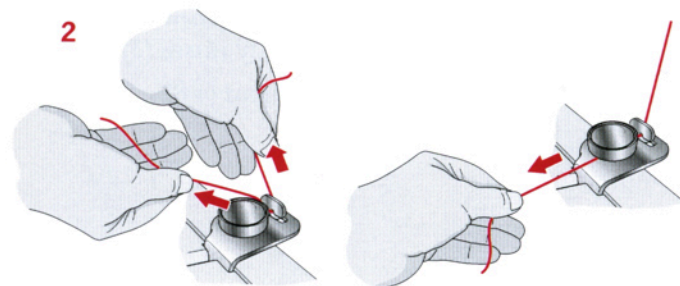
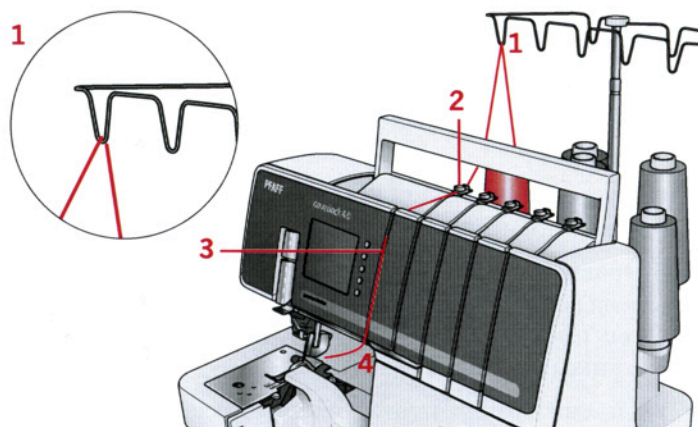
- Перед заправкой нити в иглу, сначала проведите нить позади прижимной пластинки, которая расположена под винтами крепления иглы.
- Заправьте нить в иглу (9). С помощью нитевдевателя (см. стр. 22) заправить нить в иглу будет легче.
- Вытяните нить за иглой на 10 см.
- Уложите нить под лапку и направьте назад.



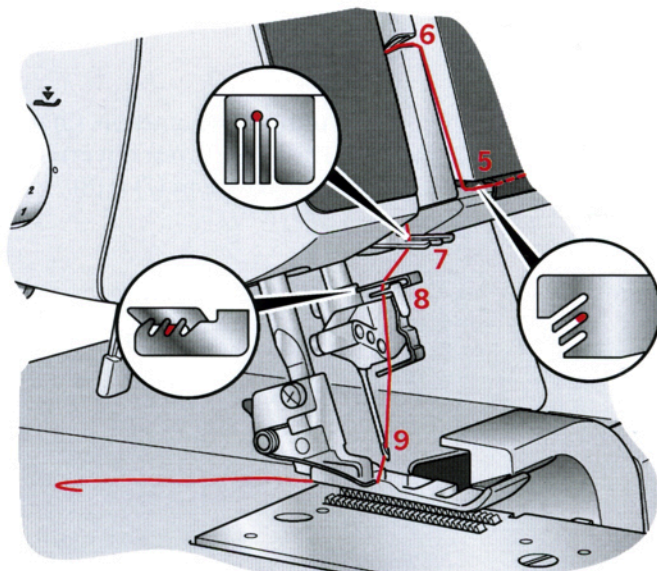
Заправка иглы цепного шва

(игла D, голубая маркировка)

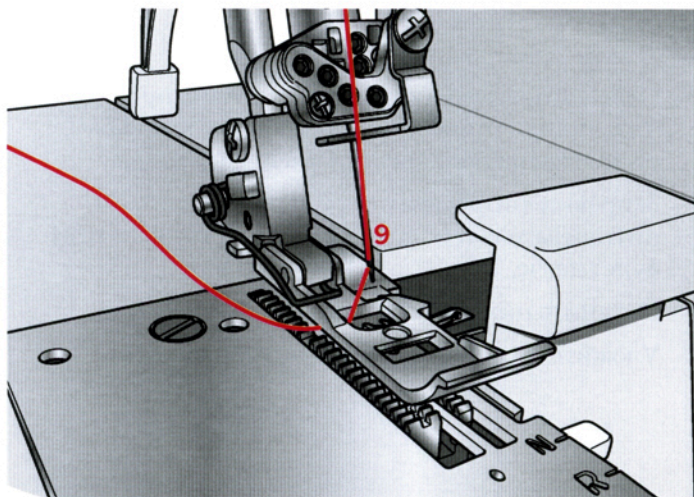
- Поднимите лапку для размыкания дисков натяжения.
- Протяните нить сзади наперед в нитенаправитель раздвижной штанги (1).
- Заправьте нить в плоский верхний направитель, заведя ее до упора влево. Затем проведите нить вдоль правой стороны кнопки, как показано на рисунке (2).
- Поднимите вверх ручку для переноски и пропустите нить под ней. Удерживая нить двумя руками, пропустите ее между дисками натяжения, чтобы она плотно прошла между ними (3).
- Продолжайте заправку по точкам (4-8).



- Проведите нить через средний нитенаправитель (5) и далее через нитепритягиватель (6). Затем проведите нить через средние нитенаправители (7) и (8).



- Перед заправкой нити в иглу, сначала проведите нить под прижимной пластинкой, которая расположена под винтами крепления игл.
- Заправьте нить в иглу (9). С помощью нитевдевателя (см. стр. 22) заправить нить в иглу будет легче.
- Вытяните нить за иглой на 10 см.
- Уложите нить под лапку и направьте назад.

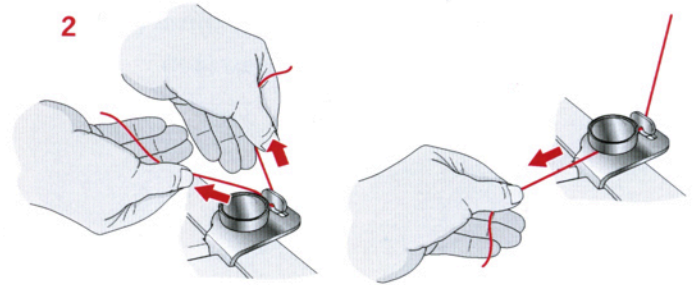
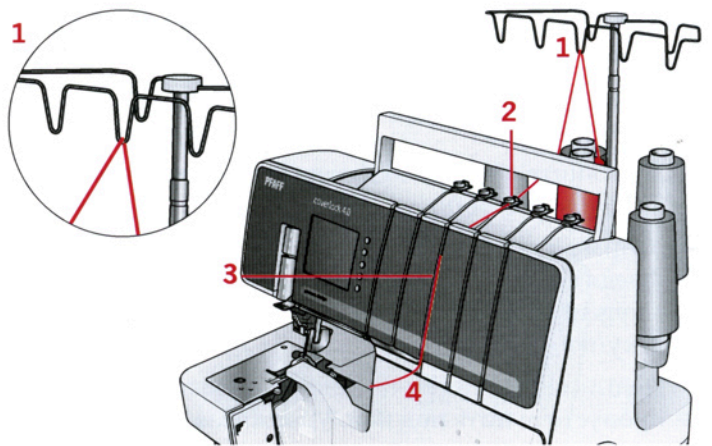


Заправка игл распошивального шва

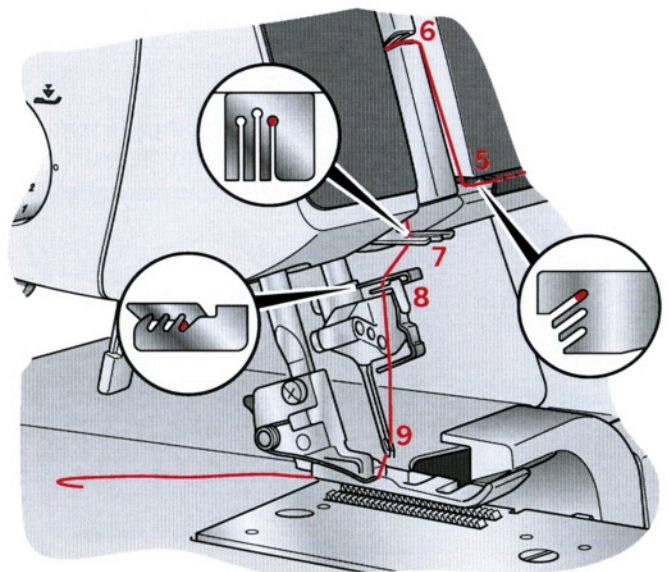
Примечание: Иглы заправляются в следующем порядке: правая (E), средняя (D), левая (C)

Заправка правой иглы распошивального шва (игла E, красная маркировка)

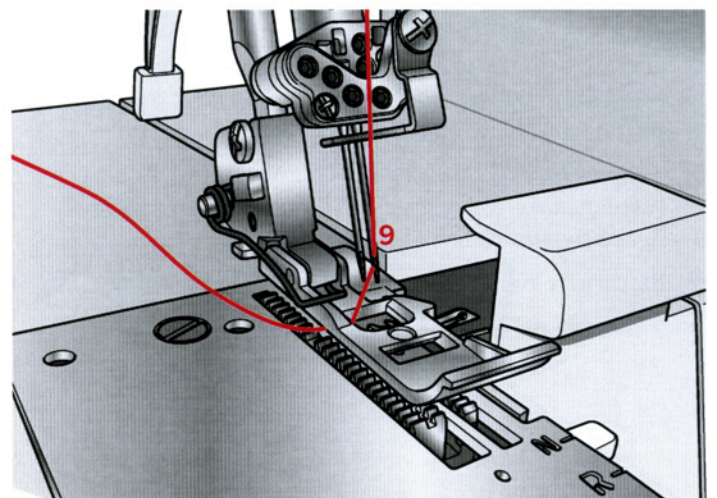
- Поднимите лапку для размыкания дисков натяжения.
- Протяните нить сзади наперед в нитенаправитель раздвижной штанги (1).
- Заправьте нить в плоский верхний направитель, заведя ее до упора влево. Затем проведите нить вдоль правой стороны кнопки, как показано на рисунке (2).
- Поднимите вверх ручку для переноски и пропустите нить под ней. Удерживая нить двумя руками, пропустите ее между дисками натяжения, чтобы она плотно прошла между ними (3).
- Продолжайте заправку по точкам (4-8).



- Проведите нить через дальний нитенаправитель (5) и далее через нитепритягиватель (6). Затем проведите нить через правые нитенаправители (7) и (8).

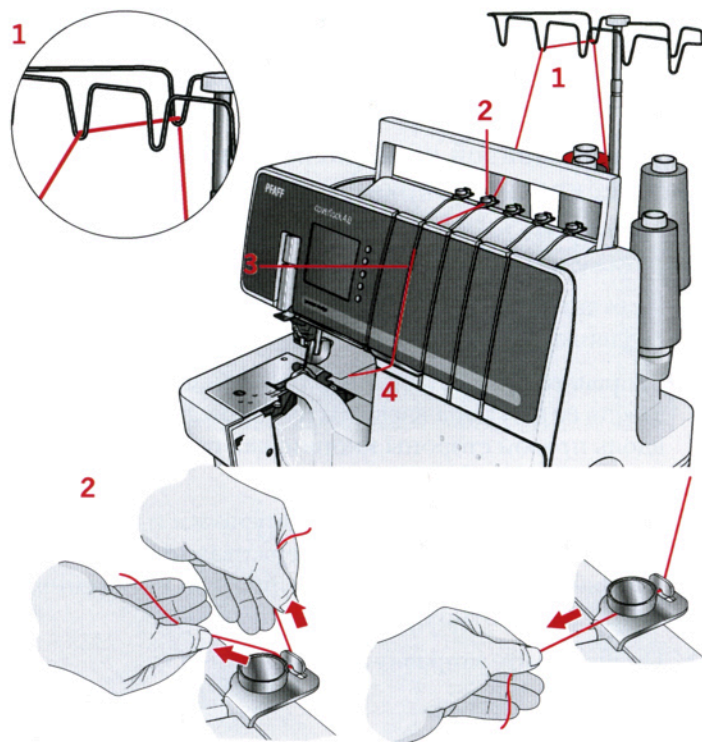


- Перед заправкой нити в иглу, сначала проведите нить под прижимной пластинкой, которая расположена под винтами крепления игл.
- Заправьте нить в иглу (9). С помощью нитевдевателя (см. стр. 22) заправить нить в иглу будет легче.
- Вытяните нить за иглой на 10 см.
- Уложите нить под лапку и направьте назад.

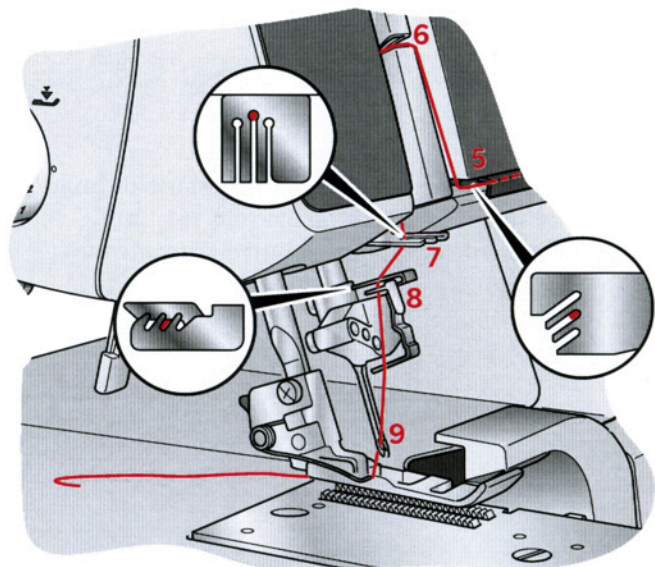


Заправка средней иглы расширяющего / цепного швов (игла D, зеленая маркировка)

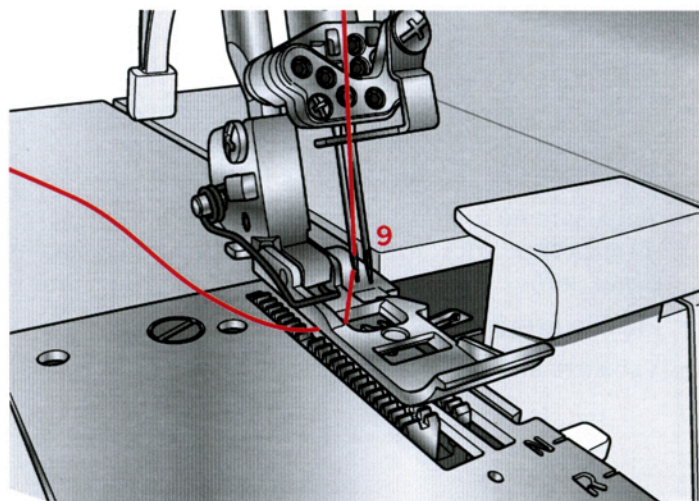
- Поднимите лапку для размыкания дисков натяжения.
- Протяните нить сзади наперед в нитенаправитель раздвижной штанги (1).
- Заправьте нить в плоский верхний направитель, заведя ее до упора влево. Затем проведите нить вдоль правой стороны кнопки, как показано на рисунке (2).
- Поднимите вверх ручку для переноса и пропустите нить под ней. Удерживая нить двумя руками, пропустите ее между дисками натяжения, чтобы она плотно прошла между ними (3).
- Продолжайте заправку по точкам (4-8).



- Проведите нить через средний нитенаправитель (5) и далее через нитепритягиватель (6). Затем проведите нить через средние нитенаправители (7) и (8).

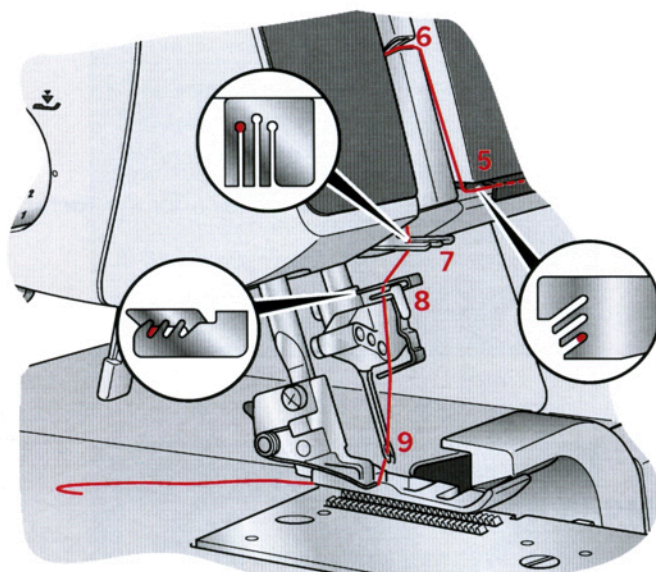
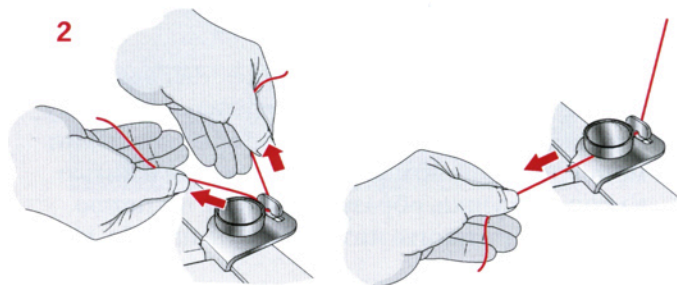
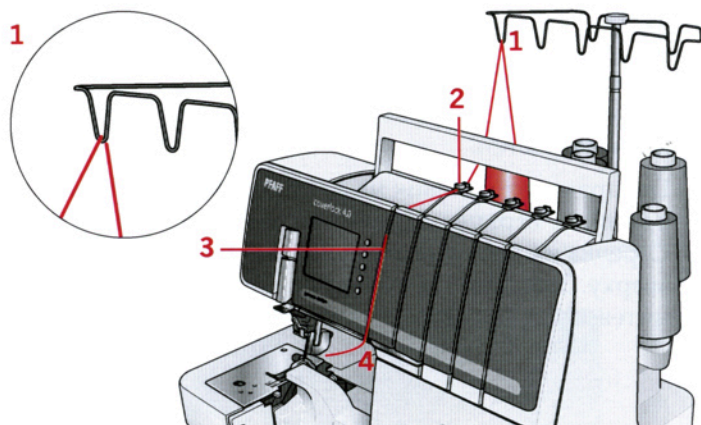


- Перед заправкой нити в иглу, сначала проведите нить под прижимной пластинкой, которая расположена под винтами крепления игл.
- Заправьте нить в иглу (9). С помощью нитевдевателя (см. стр. 22) заправить нить в иглу будет легче.
- Вытяните нить за иглой на 10 см.
- Уложите нить под лапку и направьте назад.

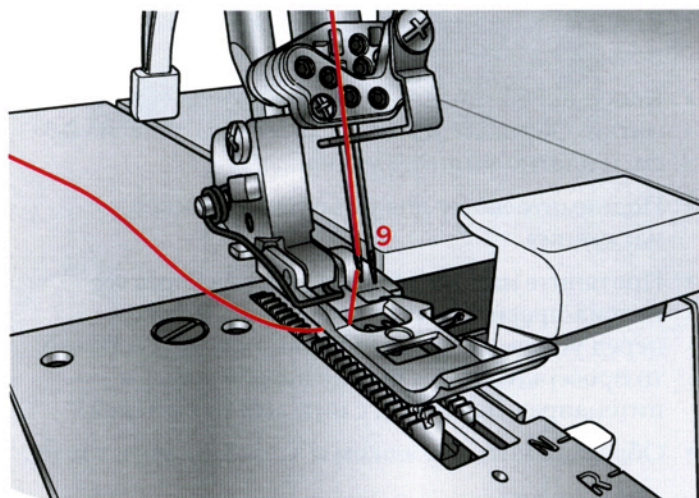


Заправка левой иглы распошивального шва (игла С, голубая маркировка)

- Поднимите лапку для размыкания дисков натяжения.
 - Протяните нить сзади наперед в нитенаправитель раздвижной штанги (1).
 - Заправьте нить в плоский верхний направитель, заведя ее до упора влево. Затем проведите нить вдоль правой стороны кнопки, как показано на рисунке (2).
 - Поднимите вверх ручку для переноски и пропустите нить под ней. Удерживая нить двумя руками, пропустите ее между дисками натяжения, чтобы она плотно прошла между ними (3).
 - Продолжайте заправку по точкам (4-8)
-
- Проведите нить через ближайший нитенаправитель (5) и далее через нитепритягиватель (6). Затем проведите нить через левые нитенаправители (7) и (8).



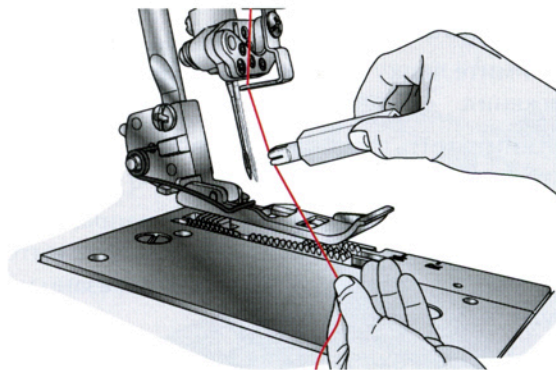
- Перед заправкой нити в иглу, сначала проведите нить под прижимной пластинкой, которая расположена под винтами крепления игл.
- Заправьте нить в иглу (9). С помощью нитевдевателя (см. стр. 22) заправить нить в иглу будет легче.
- Вытяните нить за иглой на 10 см.
- Уложите нить под лапку и направьте назад.



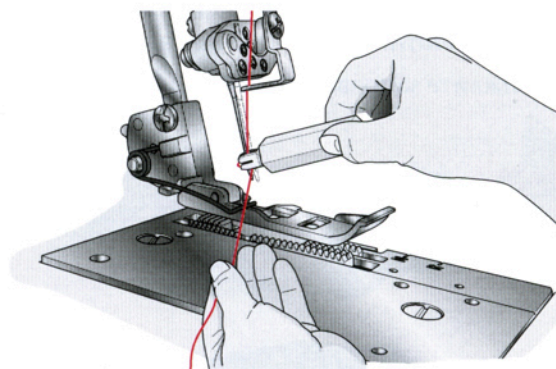
Нитевдеватель

Для удобства заправки нити в иглу используйте нитевдеватель, который входит в комплект принадлежностей.

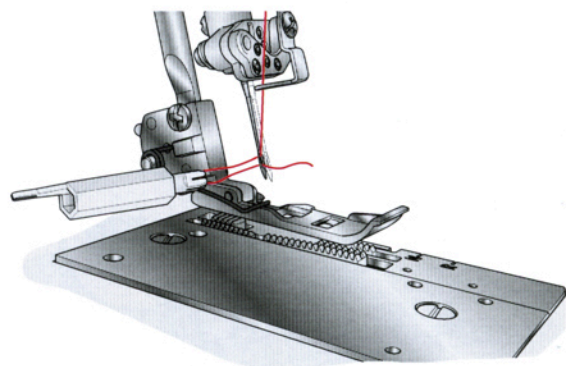
- Поворачивая маховик на себя, переведите иглы в крайнее верхнее положение и опустите лапку. Стрелка на нитевдевателе должна находиться вверху. Заведите конец нити в прорезь нитевдевателя справа налево.



- Прижмите нитевдеватель к игле. Медленно опустите нитевдеватель вниз к игольному ушку и надавите на нитевдеватель, чтобы маленький металлический штифт прошел вместе с нитью в игольное ушко, образуя позади иглы петлю. Медленно потяните нитевдеватель на себя, не дергая за нить.



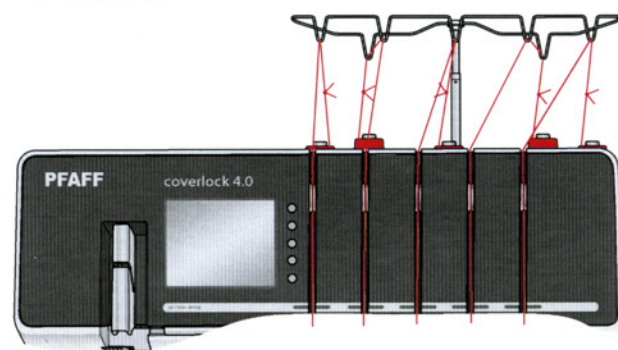
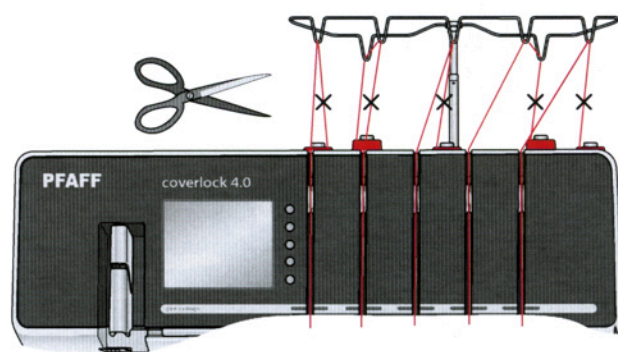
- Используя нитевдеватель, зацепите петлю и протяните нить позади иглы, таким образом нить будет вдева в иглу.



Замена ниток

Наиболее простой путь для замены ниток:

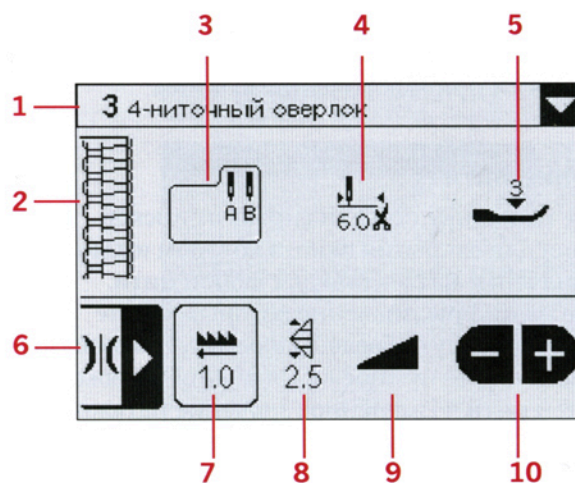
- Обрежьте нить рядом с катушкой под направляющими раздвижной штанги.
- Снимите катушки ниток и установите на подставку новые катушки.
- Конец новой нити свяжите с хвостиком старой нитки. Обрежьте излишки хвостиков, оставив 2-3 см, и плотно затяните узелок.
- Поднимите лапку для размыкания дисков натяжения.
- Протяните нить, чтобы она прошла через все нитенаправители и остановитесь с узелком перед ушком иглы. Если нитки не идут свободно, то проверьте, чтобы они не перепутались в нитенаправителях или с нитками петлителей.
- Обрежьте нить за узелком и заправьте нить в иглу.



Обзор дисплея

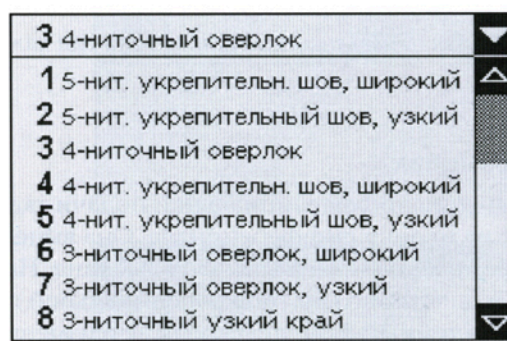
При включении машины на графическом дисплее появляется швейный режим. Ваша выбранная программа показана в реальном размере в швейном поле. В нем представлена вся основная информация, которая нужна для начала шитья. Имеется также меню, в котором вы можете изменить установки строчки. При включении машины на дисплее отражается строчка, которую вы шили последний раз.

1. Меню выбора шва
2. Поле шва
3. Рекомендации по установке игл
4. Рекомендации по ширине обрезки
5. Рекомендуемое давление прижимной лапки
6. Установка натяжения ниток
7. Установка дифференциальной подачи
8. Установка длины стежка
9. Изменение скорости
10. Иконки для увеличения или уменьшения значений выбранных установок.



Выбор шва

- Нажмите на стрелку, находящуюся справа меню выбора шва, для открытия перечня швов coverlock™ 4.0.
- Используйте стрелки вверх-вниз для перехода по списку. Нажмите на нужный шов в перечне для его выбора.



Рекомендации

Рекомендации по положению иглы, ширине обрезки и давлению лапки всегда отражены на дисплее в швейном режиме. При выборе шва появляется дополнительная подсказка с рекомендациями. Нажмите иконку ОК (A) для закрытия подсказки с рекомендациями.

11. Установка Защиты ножа A/Распошивального стола B
12. Рекомендация по установке язычка
13. Рекомендация по установке верхнего ножа A/B
14. Рекомендация по установке 2-ниточного конвертера
15. Рекомендация по установке рычага верхнего петлителя в положение A/B



Изменение установок шва на дисплее

Ваша машина устанавливает наиболее оптимальные значения для каждой из выбранных программ. Но вы сами можете менять установки выбранного шва по вашему усмотрению.

Установки меняются только для выбранного шва. Ваши измененные установки отменяются при выборе другого шва. Измененные установки не сохраняются автоматически при выключении машины.

Натяжение нити

Нажмите на иконку стрелки справа от дисков натяжения для открытия окна, в котором вы можете менять значение натяжения для любой нити. Нажмите на цифры, значение которых хотите изменить, они будут обведены в рамку. Клавишами - или + установите нужное вам значение натяжения выбранной нити. Измененное значение натяжения появится в рамке, показывая, что стандартная установка изменена.

Нажмите на стрелку для закрытия окна, в котором изменяли натяжение ниток.

См. стр. 39 для обзора значений натяжений для каждого шва.



Дифференциал

Для изменения дифференциальной подачи ткани нажмите на иконку дифференциала. Она выделится черной рамкой, показывая, что она выбрана. Нажмите на - или + для изменения дифференциальной подачи. Появляется темный фон, показывая, что изменилось стандартное значение.

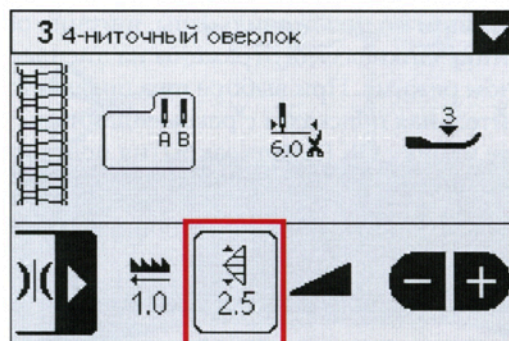
См. стр. 38 для получения дополнительной информации по установкам дифференциального транспортера.



Длина стежка

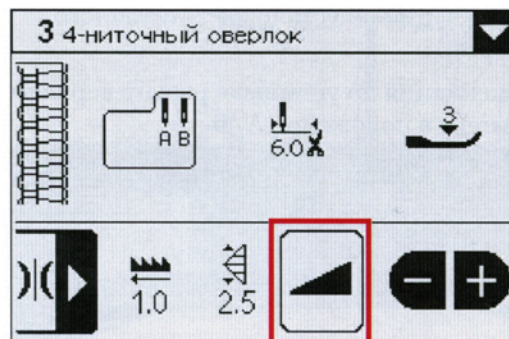
Для изменения длины стежка нажмите на иконку длины стежка. Она будет обведена в рамку, показывая, что выбрана. Нажмите на - или + для изменения длины стежка. Измененное значение отражается на черном фоне, показывая, что стандартная установка изменена.

См. стр. 37 для получения дополнительной информации по изменению длины стежка.



Скорость шитья

Для изменения максимальной скорости шитья нажмите на иконку скорости. Она будет выделена рамкой, показывая, что выбрана. Нажмите - или + для изменения скорости шитья. Выбранный уровень скорости показан на дисплее. Вы можете выбрать любой из 5 уровней скоростей.



Сохранение шва

Для сохранения измененной строчки нажмите на кнопку Сохранение Шва, чтобы открыть меню Сохранить Шов. Здесь вы можете сохранять до 30 различных швов. С помощью стрелок вы можете найти пустую ячейку для сохранения шва. Любая ячейка без строчки - это пустая ячейка и в ней можно сохранить новую строчку. Нажмите на пустую ячейку и затем ОК (A) для сохранения вашего шва. Информация по строчке появится в выбранном положении.

Нажмите Отмена (B) для закрытия окна сохранения и возврата в Швейный режим.

Любая ячейка со строчкой - это занятая ячейка. Вы можете переписывать ранее сохраненные швы. Просто нажмите на ненужный шов и он будет удален, а вместо него записан новый. Появится сообщение о подтверждении перезаписи ячейки с ранее сохраненным швом. Информация о новом шве появится в выбранной ячейке.

Персональное имя

При сохранении строчки сохраняется ее настоящее имя. Чтобы шов переименовать, нажмите на дисплее иконку (C) и откроется окно для ввода нового имени.

Введите новое имя, нажимая на нужные буквы. Для удаления введенной характеристики нажмите стрелку (D). Для перехода в нижний регистр нажмите- "Aa" (E). Для подтверждения введенного нового имени нажмите ОК (A), или Отмена (B) для отмены и сохранения старого имени.

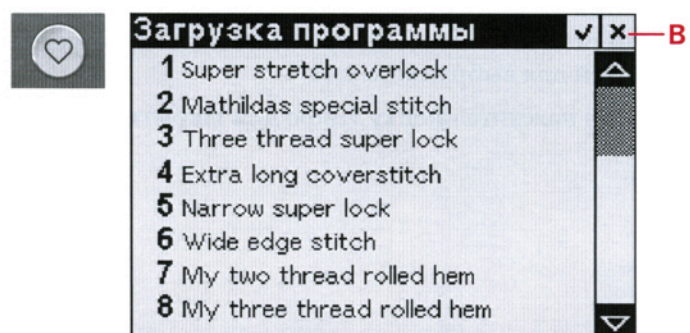
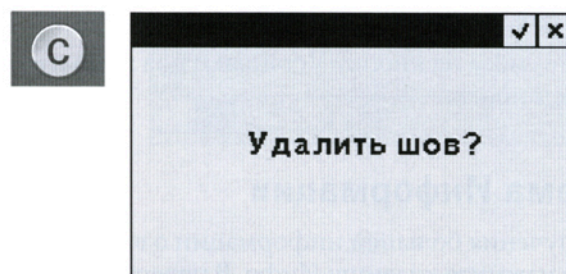
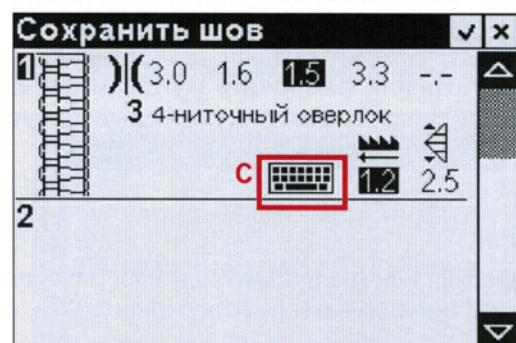
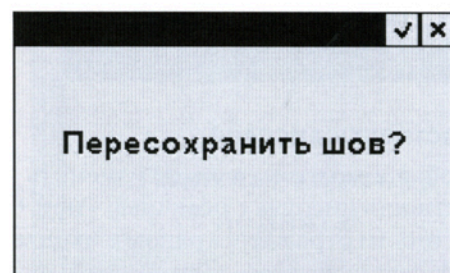
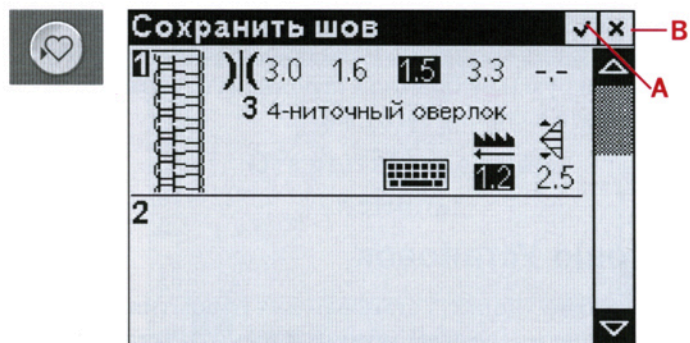
Удаление персональной строчки

Для удаления сохраненной строчки используйте полосу прокрутки для перехода по списку. Выбранный номер показывает выбранный шов. Нажмите кнопку Удалить. Появится сообщение о подтверждении удаления.

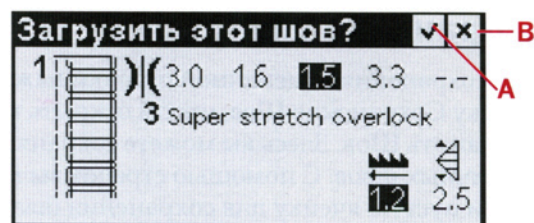
Загрузка Шва

Для загрузки ранее сохраненного шва нажмите кнопку Загрузить.

Используйте стрелки полосы прокрутки для перехода по списку. Нажмите на нужный шов в списке или нажмите Отмена (B) для возврата в Швейный режим.



При выборе шва на дисплее появляется подробная информация о выбранном шве. Нажмите ОК (А) для загрузки выбранной строчки или Отмена (В) для возврата к списку Загрузки.



Меню Установок

Нажмите кнопку Установки для открытия меню Установки. Здесь вы можете изменить установки машины. Изменения в установках сохраняются в машине даже при ее выключении.

Контрастность дисплея

При необходимости вы можете изменить контрастность дисплея с помощью - или +. Значение контрастности отражается рядом с иконками -/+.

Звук

Включить или выключить звук вы можете нажимая на кнопку звука. Перечеркнутый символ звука означает, что звук выключен.

Язык

Нажимая на стрелки дисплея выберите нужный Вам язык. При каждом нажатии стрелки язык меняется.

Калибровка дисплея

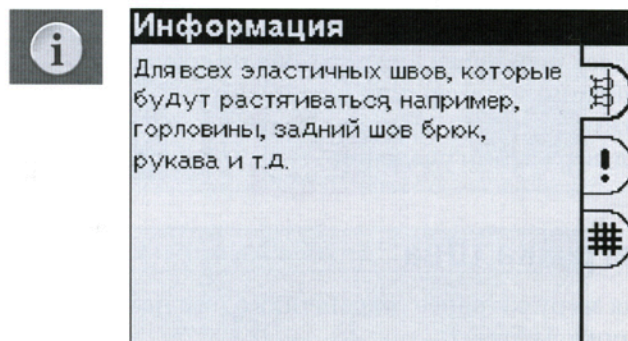
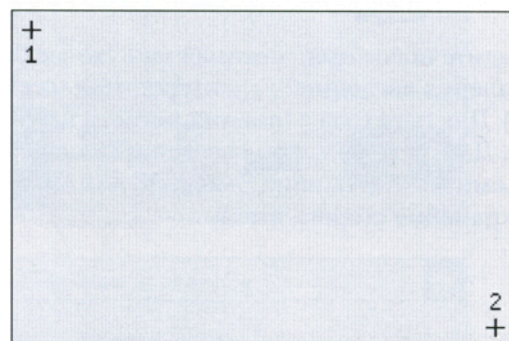
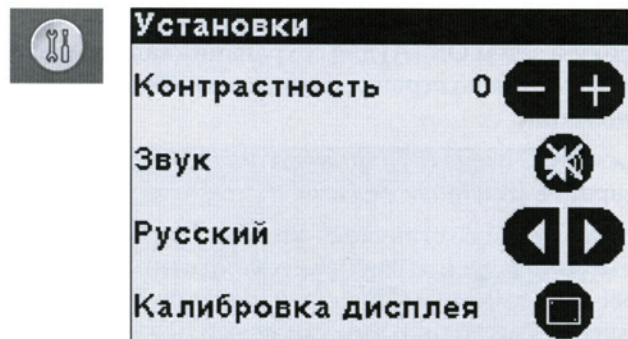
При нажатии иконок на дисплее могут возникнуть некоторые проблемы, в этом случае мы рекомендуем выполнить калибровку дисплея. Нажмите на иконку калибровки для открытия специального экрана калибровки. С помощью вашего стилуса сначала нажмите в центр крестика в верхнем левом углу, затем нажмите в центр крестика в нижнем правом углу. Калибровка дисплея закроется автоматически, когда вы нажмете на второй крестик.

Нажмите снова на кнопку Установки для закрытия меню Установок.

Система Информации

Для получения большей информации о выбранной строчке нажмите клавишу Инфо. В первой закладке описано для чего используется шов. Вторая закладка дает полезные советы, и третья закладка советует типы тканей для выбранного шва.

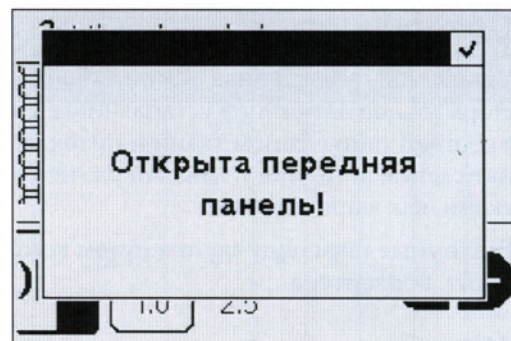
Снова нажмите кнопку Инфо для закрытия.



Сообщения на дисплее

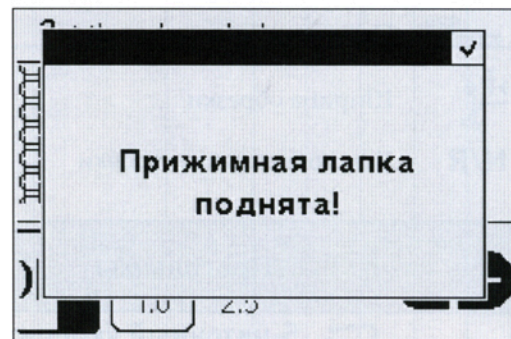
Открыта передняя панель

В целях безопасности вы не сможете шить при открытой передней панели. Закройте ее полностью и машина готова шить.



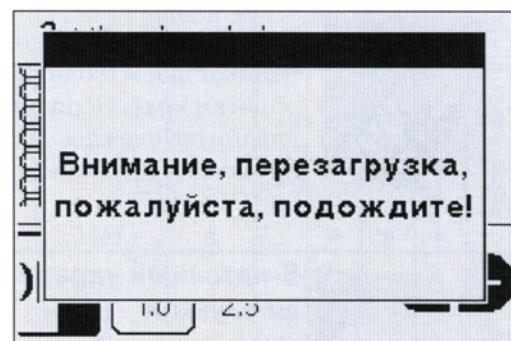
Прижимная лапка поднята

Вы не сможете шить, если лапка поднята. Сообщение закроется, как только вы опустите лапку.



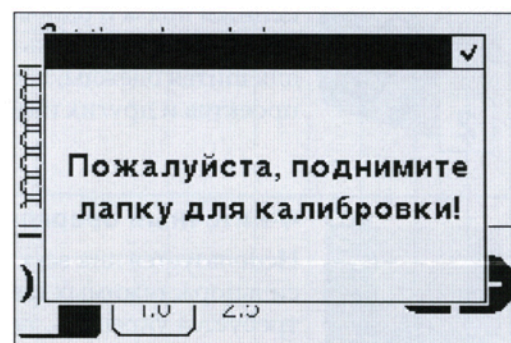
Внимание, перезагрузка, пожалуйста, подождите

При шитье очень плотных материалов или если машина заблокировалась во время шитья, главный мотор перезагрузится и машина остановится. Сообщение закроется по окончании перезагрузки.



Пожалуйста, поднимите лапку для калибровки

Во время включения машины лапка должна быть поднята. Сообщение закроется, когда вы поднимите лапку.



Обзор швов

Установки, приведенные в этой таблице, являются рекомендациями, основанными на нормальных условиях. Нормальное натяжение устанавливается автоматически при выборе шва. Иногда требуется изменить натяжение в соответствии с типом ткани и ниток, которые используете. Для достижения лучших результатов изменяйте натяжение понемногу, каждый раз не более половины значения. Всегда выполняйте пробное шитье на такой же ткани, как ваше изделие.

Различные швы получаются путем комбинирования положений игл, путей проводок нитей и использования 2-нит. конвертера.

Иконки

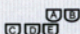


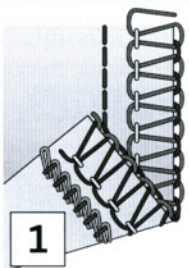
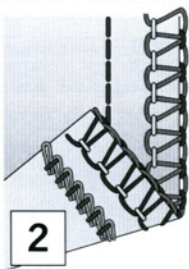
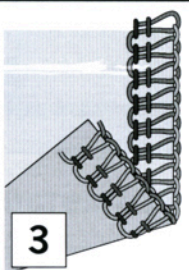
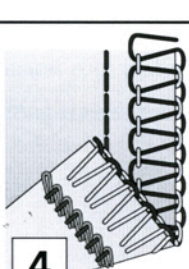
 Положение игл

 2-ниточный конвертер

 Ширина обрезки

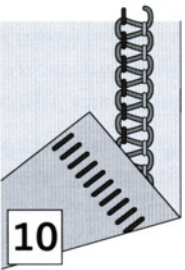
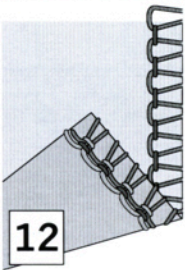
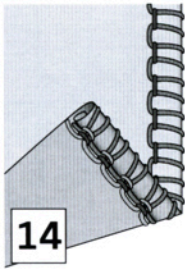
A/B Установка для верхнего ножа, рычага блокировки и защ. ограждения A или распош. стола B

N/R Установка язычка строчки

Программы			N/R		A/B	Нитки				
						Г	З	К	Ж	С
 <p>5-ниточный укрепительный шов, широкий Служит для стачивания прочным цепным швом и одновременной обметки края. Используется для шитья одежды, лоскутных проектов и других изделий.</p>	A и D	6.0	N	Нет	A	•	•	•	•	•
 <p>5-ниточный укрепительный шов, узкий Служит для стачивания прочным цепным швом и одновременной обметки края. Используется для шитья одежды, лоскутных проектов и других изделий.</p>	B и D	6.0	N	Нет	A	•	•	•	•	•
 <p>4-ниточный оверлок Используется для всех сильнорастяжимых швов, которые требуется укрепить, такие как горловина, боковые швы, рукава и т. д. Также этот шов используется для сборок, вшивания канта и резинки с дополнительными лапками.</p>	A и B	6.0	N	Нет	A	•	•	•	•	
 <p>4-ниточный укрепительный шов, широкий Используется для стачивания прочным укрепительным швом и обметкой одновременно. Рекомендуется установить конвертер.</p>	A и D	6.0	N	Да	A	•	•		•	•

Программы			N/R		A/B	Нитки				
						Г	З	К	Ж	С
 4-ниточный укрепительный шов, узкий Используется для стачивания прочным укрепительным швом и обметкой одновременно. Рекомендуется установить конвертер.	В и D	6.0	N	Да	A	•	•	•	•	
 3-ниточный оверлок, широкий Для стачивания двух слоев эласт. тканей или обметки отдельных деталей плотных и средних тканей. Для создания дек. эффектов в петлители заправьте толстые нитки. (Придерживайте нитки руками позади лапки и медленно тяните за цепочку ниток во время шитья.)	A	6.0	N	Нет	A	•		•	•	
 3-ниточный оверлок, узкий Для стачивания двух слоев эласт. тканей или обметки отдельных деталей легких тканей. Очень популярна при создании дек. складок. Для создания интересных эффектов в петлители заправьте разноцветные нитки.	B	6.0	N	Нет	A		•	•	•	
 3-ниточный узкий край* Для конечной обработки легких материалов. Подходит для конечной обработки шелковых шарфов, рюшей и носовых платков. Заправьте петлители декоративными тонкими нитками, напр. район 40, для получения красивого края. См. стр. 34.	B	6.0	R	Нет	A		•	•	•	
 3-ниточный flatlock, широкий Для стачивания эластичных тканей одновременно с декоративным эффектом - расширяющим швом или лесенкой. Создавайте различные эффекты, заправляя петлители дек. нитками. См. стр. 35.	A	6.0	N	Нет	A	•		•	•	

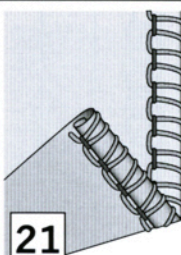
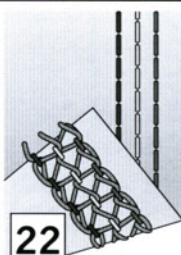
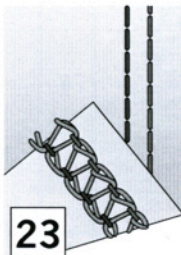
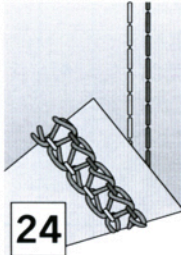
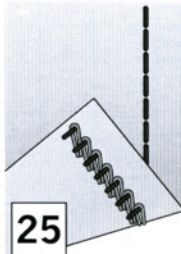
* Не рекомендуется для обработки плотных и средней плотности эластичных материалов.

Программы			N/R		A/B	Нитки				
						Г	З	К	Ж	С
 <p>3-ниточный flatlock, узкий Для стачивания эластичных тканей одновременно с декоративным эффектом - распошивальным швом или лесенкой. Создавайте различные эффекты, заправляя петлители дек. нитками. См. стр. 35.</p>	В	6.0	N	Нет	A		•	•	•	
 <p>3-ниточная кайма, широкая Для финишной обработки краев легких материалов. Изменяйте значение дифференциала для создания волнистого края на легких тканях.</p>	A	6.0	N	Нет	A	•		•	•	
 <p>3-ниточная кайма, узкая Для финишной обработки краев легких материалов. Изменяйте значение дифференциала для создания волнистого края на легких тканях.</p>	В	6.0	N	Нет	A	•		•	•	
 <p>3-ниточный эластичный оверлок Для шитья сильно растяжимых материалов. Заправьте петлители текстурированными нитками и шов будет более растяжимым. Соответственно измените значения натяжений.</p>	A и B	6.0	N	Да	A	•	•		•	
 <p>3-ниточный ролевой шов* Для обработки края легких изделий. Этот шов придает финишную обработку шелковым шарфам, рюшам и носовым платкам. Для получения красивого ролевого шва рекомендуем петлители заправить декоративными нитками, а иглу - обычной нитью. См. стр. 34.</p>	В	6.0	R	Нет	A		•	•	•	

* Не рекомендуется для обработки плотных и средней плотности эластичных материалов.

Программа			N/R		A/B	Нитки				
						Г	З	К	Ж	С
 <p>2-ниточный оверлок, широкий Для обметки краев деталей изделий легких и средней плотности материалов. Рекомендуется конвертер.</p>	A	6.0	N	Да	A	•			•	
 <p>2-ниточный оверлок, узкий Для обметки краев деталей изделий легких и средней плотности материалов. Рекомендуется конвертер.</p>	B	6.0	N	Да	A	•			•	
 <p>2-ниточный узкий край* Применяется для обработки края легких материалов. Рекомендуется конвертер. См. стр. 34.</p>	B	6.0	R	Да	A	•			•	
 <p>2-ниточный flatlock, широкий Для стачивания эластичных тканей одновременно с декоративным эффектом - распошивальным швом или лесенкой. Создавайте различные эффекты, заправляя петлитель дек. ниткой. Рекомендуется конвертер. См. стр. 35.</p>	A	6.0	N	Да	A	•			•	
 <p>2-ниточная кайма, широкая Декоративная обработка одежды и изделий домашнего декора. Рекомендуется конвертер.</p>	A	6.0	N	Да	A	•			•	
 <p>2-ниточная кайма, узкая Придает красивую финишную обработку изделиям из легких тканей. Используйте мононить для получения невидимого края. Рекомендуется конвертер.</p>	B	6.0	N	Да	A	•			•	

* Не рекомендуется для обработки плотных и средней плотности эластичных материалов.


Программы			N/R		A/B	Нитки				
						Г	З	К	Ж	С
 <p>2-ниточный ролевой шов* Этот шов придает финишную обработку шелковым шарфам, рюшам и носовым платкам. Для получения красивого ролевого шва рекомендуем петлитель заправить дек. нитью Район 40, а иглу -обычной нитью. Рекомендуется конвертер. См. стр. 34.</p>	В	6.0	R	Да	А		•		•	
 <p>Распошивальный шов, тройной Для подгибки эластичных материалов и для декоративных эффектов на всех видах тканей. Для получения декоративного эффекта петлитель можно заправить дек. нитью. См. стр. 34.</p>	С, D и E	-	R	Нет	В	•	•	•		•
 <p>Распошивальный шов, широкий Для подгибки изделий из эластичных материалов и для декоративных эффектов на всех видах материалов. Используйте дек. нить в петлителе для украшения. См. стр. 34.</p>	С и E	-	R	Нет	В	•		•		•
 <p>Распошивальный шов, узкий Для подгибки изделий из эластичных материалов и для декоративных эффектов на всех видах материалов. Используйте дек. нить в петлителе для украшения. См. стр. 34.</p>	С и D	-	R	Нет	В	•	•			•
 <p>Цепной шов Для всех типов шитья, например, для стачивания, подгибки, простегивания quilтов. Наметка для примерки, т. к. шов легко распускается. Для украшения используйте декоративную нить в петлителе. См. стр. 36.</p>	D	-	R	Нет	В		•			•

* Не рекомендуется для обработки плотных и средней плотности эластичных материалов.

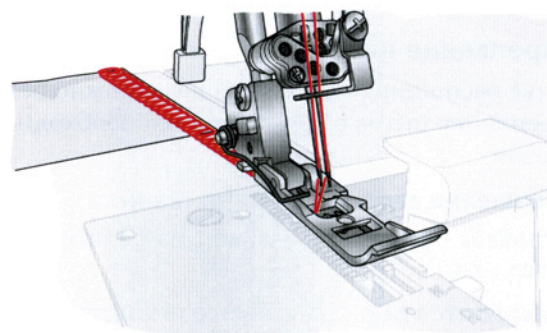
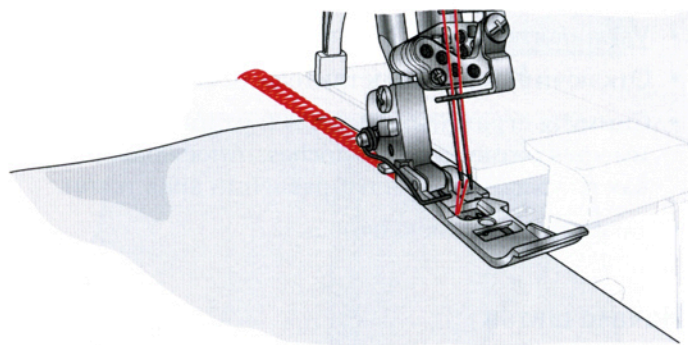
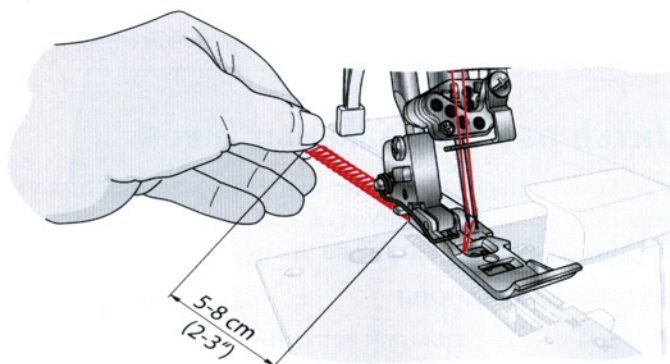
Начало шитья

Расположение булавок

Для скрепления деталей изделия используйте булавки, закрепив их по прямой слева от лапки. Таким образом булавки легко удаляются и находятся далеко от ножей.

 Шитье по булавкам может привести к повреждению или поломке режущей кромки ножей.

- Когда машина будет полностью заправлена, закройте переднюю панель и протяните концы всех нитей за лапку.
- Убедитесь, что верхний нож движется в соответствии с нижним при медленном вращении маховика на себя. Если ножи не двигаются правильно, то возможно между лезвиями застряли обрезки ткани или ворс.
- Придерживая нитки, слегка потяните за них.
- Поворачивая маховик на себя, сделайте два-три полных оборота, чтобы начать делать цепочку ниток. Проверьте, чтобы все нитки формировали строчку вокруг язычка ширины шва. Если нитки не обматываются вокруг язычка ширины шва, то проверьте правильность заправки каждой нити.
- Продолжайте придерживать цепочку ниток, пока нажимаете на педаль. Прошейте цепочку длиной 5-8 см.
- Уложите ткань под переднюю часть лапки и выполните пробный образец. Ровно направляйте ткань левой рукой во время шитья. Не тяните ткань - это может привести к повреждению или поломке иглы.



Завершение шва

- Когда вы достигнете края ткани, продолжите шитье, образуя цепочку ниток позади изделия. Это позволит предотвратить распускание шва и машина будет готова для дальнейшего шитья.
- Обрежьте цепочку ниток на нитеобрезателе на расстоянии 2-5 см за краем изделия, потянув изделие сзади на себя.

Совет: Если вы перезаправили машину, обязательно выполните пробный образец, чтобы проверить натяжение ниток, и прошейте цепочку ниток.

Совет: Лапка на этой машине имеет маркировки в соответствии с положением иглы. Используйте их в качестве направляющих во время шитья.

Обработка края ролевым швом

Обработка края ролевым швом подходит для таких легких тканей, как батист, вуаль, органза, креп и т. д.. Ролевой край достигается путем изменения натяжения ниток, чтобы край ткани закручивался во время обметки. Измените натяжение ниток для изменения степени закрутки края. При шитье ролевого шва необходимо язычок ширины шва перевести в положение R. (См. стр. 11)

Совет: Для выполнения красивых ролевых швов рекомендуем заправить верхний петлитель декоративной нитью, а иглу и нижний петлитель обычной швейной нитью.

Важно: Выполните цепочку ниток и прошейте пробный образец на ткани, из которой будете шить ваше изделие. Придерживайте цепочку ниток перед началом шитья, чтобы избежать закручивания.

Примечание: Минимальная ширина оверлочной строчки, которая может быть достигнута, - это примерно 1,5 мм.

Шитье распошивальных швов

Распошивальный шов может быть использован для украшения, сшивания внахлест или отстрочки горловины и для подгибки низа трикотажных изделий. Распошивальный шов лучше всего подходит для обработки эластичных тканей. Но также этот шов подходит и для тканых материалов.

Подготовка машины

- Отключите подвижный верхний нож. (См. стр. 10)
- Установите язычок ширины шва в положение R. (См. стр. 11)
- Если установлены, то удалите иглы B и A.
- Установите иглы C, D и/или E в зависимости от выбранного распошивального шва.
- Отключите верхний петлитель. (См. стр. 11)
- Снимите ограждение ножа A и установите плоскую платформу B (см. стр. 11). На плоской платформе имеется разметка в см и inches, относящаяся к средней игле распошивального шва. Используйте разметку как направитель при направлении края ткани.
- Закройте переднюю панель.

Начало шитья

- Поднимите лапку, опустив рычаг подъема лапки.
- Разместите материал под лапкой позади игл.
- Опустите лапку, подняв рычаг подъема лапки.

Примечание: При начале шитья в середине изделия, разместите ткань под иглами в выбранной начальной точке шитья.

Закрепление ниток в начале и конце распошивального шва

Шитье распошивальных швов невозможно без ткани. Таким образом, закрепление ниток в конце строчки необходимо выполнить следующим образом:

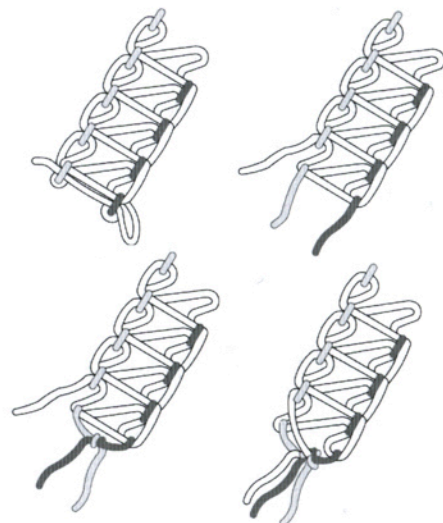
Завершение строчки на краю ткани:

- Сначала перевяжите вместе 2 или 3 игольные нитки, как показано на рисунке.
- Закрепите эти нитки с нитью петлителя.
- Обрежьте лишние нитки.

Завершение шитья в середине изделия:

- Протяните игольные нитки на изнаночную сторону изделия и перевяжите их узлом.
- Обрежьте лишние нитки.

Примечание: В начале шитья нитки переплетаются так, что впоследствии не распускаются, тем не менее рекомендуем закреплять концы нитей, перевязав их узлом.



Шитье плоского шва Flatlock

Плоский шов flatlock получается путем прошивания шва и последующего раскладывания ткани в плоской плоскости. Этот плоский шов может использоваться как декоративный при стачивании двух деталей изделия (Стандартный шов flatlock), или для украшения деталей изделия (Орнаментный шов flatlock).

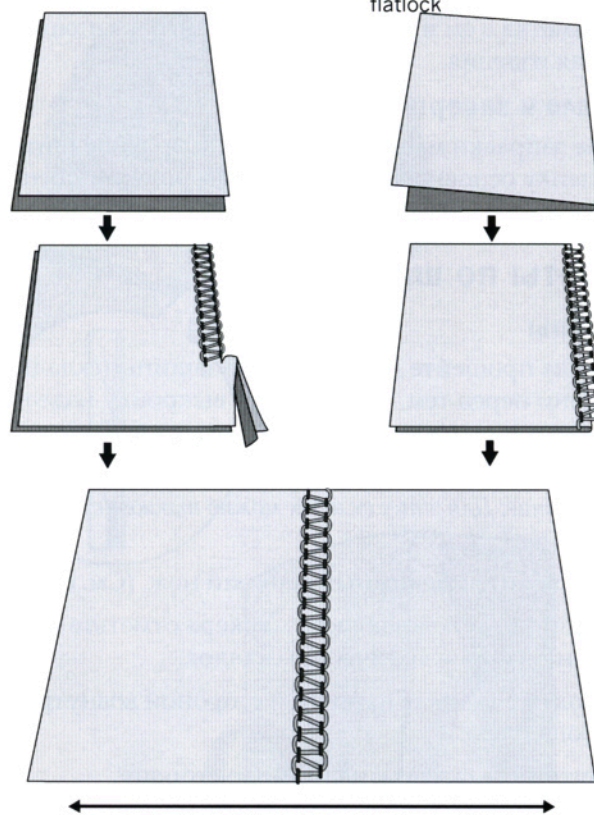
Имеется два варианта выполнения этого шва. На изнаночной стороне изделия также образуется декоративный эффект - лесенка, вы можете его использовать и для лицевой стороны.

Стандартный шов flatlock

- Установите левую или правую иглу.
- Для **2-ниточного шва flatlock**: Установите 2-ниточный конвертер (см. стр. 10). Заправьте нижний петлитель и левую (А) или правую (В) иглу.
- Для **3-ниточного шва flatlock**: Заправьте нижний и верхний петлители и левую (А) или правую (В) иглу.
- Сложите две детали изделия изнаночными сторонами вместе и прошейте декоративную строчку по лицевой стороне.
- Прошейте строчку, обрезая излишки ткани. Игольная нить формирует поперечные стежки на изнаночной стороне ткани. Нить нижнего петлителя формирует прямую линию вдоль кромки ткани.
- Разложите детали, чтобы шов стал плоским.

Стандартный шов flatlock

Орнаментный шов flatlock



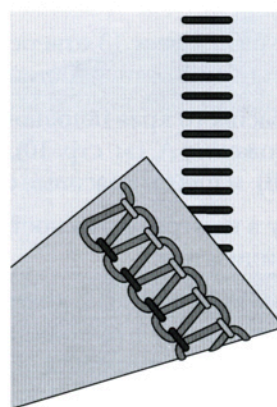
Орнаментный шов flatlock

- Отключите подвижный верхний нож (см. стр. 10). Ткань не должна обрезаться в ходе шитья.
- Следуйте по пп. 1-3 предыдущего примера.
- Сложите деталь изделия изнаночной стороной вовнутрь для шитья декоративной строчки по лицевой стороне (на сгибе).
- Разместите ткань так, чтобы шов захватывал часть изделия.
- Разложите изделие и растяните в разные стороны, чтобы шов стал плоским.

Совет: Нить верхнего петлителя является выступающей в плоском шве. Заправьте верхний петлитель декоративной нитью, а нижний петлитель и иглу обычными нитками.

Шов "Лесенка"

Для создания этого шва нужно сложить детали изделия лицевыми сторонами вовнутрь. Игольная нить будет создавать стежки - лесенку.



3-ниточный шов лесенкой

Цепной шов

Цепной шов создается двумя нитками - игольной и петлителем. Вы можете прокладывать цепной шов вдоль края ткани с обрезкой. Или можно перевести верхний нож в положение В, отключить верхний петлитель и установить плоскую платформу В. (См. стр. 10-11)



Отключите машину от электросети.

Подготовка машины

- Отключите подвижный верхний нож. (См. стр. 10)
- Отключите верхний петлитель. (См. стр. 11)
- Снимите защитное ограждение ножа А и установите распшивальный стол В (см. стр. 11). На столе имеется разметка в см и inch, считая от центр. распш. иглы. Пользуйтесь разметкой для равномерного направления края изделия.

Начало и завершение шитья

После заправки машины выполните пробное шитье на кусочке ткани. Вытяните цепочку ниток и подложите под лапку основное изделие. По завершении шитья слегка потяните изделие назад за машину и обрежьте нитки.

Советы по шитью

Защипы

Сначала прошейте декоративные защипы (складки) на ткани перед тем, как вырезать выкройку изделия. Установите правую оверлочную иглу и выберите узкий 3-ниточный оверлочный шов.

Примечание: Для этих складок можно также использовать ролевой шов.

- Отключите подвижный верхний нож. (См. стр. 10)
- С помощью исчезающего маркера отметьте на ткани нужное количество складок.
- Сложите ткань изнаночной стороной вовнутрь и прошейте.
- Заутюжьте складку на нужную сторону.

Закрепление цепочки ниток

Заправьте цепочку ниток в штопальную иглу. Вставьте иглу в конец шва и протяните иглу через шов для закрепления ниток.

Вшивание шнура

1. Отключите верхний нож. (См. стр. 10)
2. Вставьте плетеный шнур или тесьму в отверстие в передней части лапки.
3. Разместите шнур под лапкой и вытяните на нужную длину назад.
4. Плетеные шнуры могут использоваться индивидуально или в 3-4 сложения.

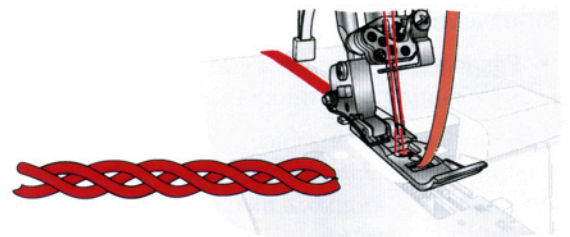
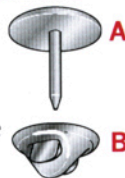
Шитье по окружности

(только для плотных и средней плотности тканей)

Дополнительный стол имеет 13 отверстий, которые используются при шитье окружностей.

Для получения красивого края подключите подвижный верхний нож (положение А, см. стр. 10), или отключите нож (положение В) и шейте красивые строчки.

- Отметьте точку в центре окружности и подложите под ткань стабилизатор.
- Проткните ткань кнопкой (А) в отмеченной точке. Разместите кнопку в выбранном отверстии дополнительного стола. Закрепите кнопку под столом фиксатором (В).
- Опустите лапку и шейте. Ткань будет передвигаться по окружности вокруг закрепленной точки.
- Когда окружность закончится, проложите несколько сантиметров поверх предыдущего шва. Заправьте концы нитей в большое ушко штопальной иглы и вытяните их на изнаночную сторону для закрепления.



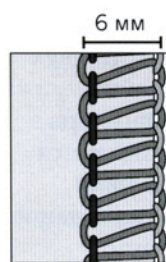
Изменение ширины шва

Ширина шва может быть увеличена или уменьшена путем изменения положения иглы или регулировкой ширины обрезки.

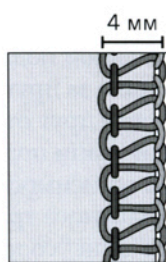
Изменение ширины путем изменения положения иглы

- А) При установке только левой иглы или обеих игл, ширина составляет 6 мм.
- В) При установке правой иглы ширина шва составляет 4 мм.
- С) При установке иглы цепного шва ширина шва составляет 9 мм.

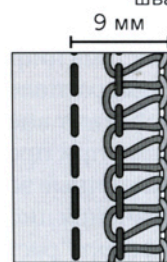
А) Левая игла



В) Правая игла



С) Игла цепного шва

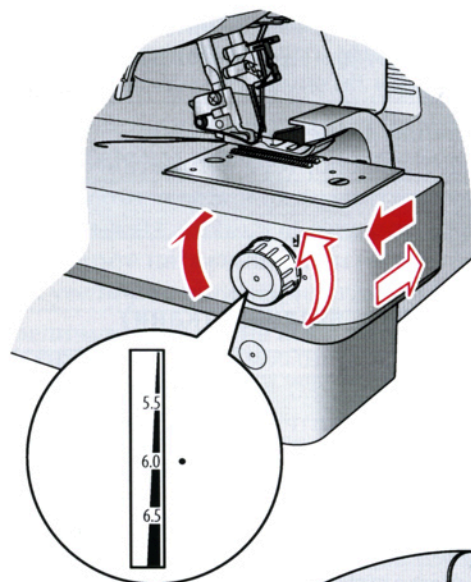


Изменение ширины регулятором ширины обрезки

Для точной установки ширины обрезки установите регулятор на одно из данных значений.

- Для левой иглы: 5 - 7 мм
- Для правой иглы: 3 - 5 мм
- Для иглы цепного шва: 8 - 10 мм

Поверните регулятор для изменения ширины шва. Для стандартной установки значение регулятора - 6.0.



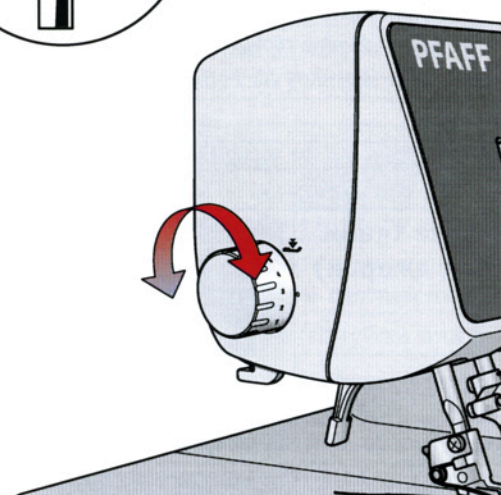
Изменение давления лапки

Для нормального шитья значение давления лапки равно 2.5. В некоторых случаях может потребоваться изменить давление лапки. Увеличьте или уменьшите значение давления для достижения хорошего результата. Всегда выполняйте пробное шитье до начала шитья основного изделия.

Уменьшенное давление: Уменьшите давление лапки, установив регулятор в диапазоне от 2.5 до 1.

Увеличенное давление: установите регулятор в диапазоне от 2.5 до 5.

Возврат к стандартно значению: установите регулятор на отметку 2.5.



Изменение длины стежка

Длина стежка устанавливается автоматически при выборе программы, но в зависимости от типа ткани вы можете изменить значение. Изменяйте длину стежка до 4 мм, когда шьете плотные ткани. При шитье легких материалов рекомендуется устанавливать длину стежка 2 мм.

Для изменения длины стежка сначала нажмите иконку длины стежка. Она выделится в рамку. Нажмите на - или + для изменения длины стежка.



Изменение дифференциальной подачи

Система дифференциальной подачи состоит из двух реек, расположенных одна за другой. Обе рейки работают вне зависимости друг от друга, благодаря чему при продвижении ткани под лапкой создаются различные эффекты. В зависимости от установки значения дифференциального транспортера создается эффект "растягивания" или "сборения" ткани.

Дифференциальный транспортер используется для предупреждения растягивания эластичных и вязаных материалов или наоборот для предупреждения стягивания токих тканей.

При выборе любого шва значение дифференциального транспортера автоматически устанавливается на 1.0. Это значение предназначено для шитья нормальных тканей. Для изменения значения дифференциала необходимо нажать иконку дифференциала. Она выделится рамкой. Нажмите - или + для изменения дифференциальной подачи.



Сборение (эластичные, вязаные ткани)

При обработке краев эластичных материалов, таких как джерси, требуется установить значение дифференциала между 1.0 и 2.0. Точное значение зависит от типа материала, который вы шьете. Перед шитьем изделия обязательно выполните пробный образец.

Растягивание (легкие материалы)

При обработке легких тканей, напр. шелка, требуется установить значение дифференциала в диапазоне от 0.6 до 1.0. При шитье придерживайте ткань в натянутом состоянии перед и позади лапки. Значение дифференциала зависит от типа материала. Перед шитьем изделия обязательно выполните пробный образец.

Ткань	Дифференциал - 1.0	Изм. значение	Результат
Эластичные ткани (Вязаные, джерси)		1.0 - 2.0	
Неэластичные ткани (Х/б, джинса)		1.0	
Легкие ткани (Шелк)		0.6 - 1.0	

Корректировка натяжения ниток

Натяжение ниток устанавливается автоматически при выборе шва, но вам может потребоваться настройка в зависимости от:

- Типа и плотности ткани
- Размера иглы
- Толщины, типа и состава ниток

На стр. 24 приведена информация об изменении установок натяжения ниток.

2-ниточный оверлок	
Если нить нижнего петлителя лежит на изнаночной стороне ткани	Увеличьте натяжение нити нижнего петлителя (желтая), или уменьшите натяжение иг. нити (голубой или зеленой)
Если натяжение игольной нити слишком ослаблено	Увеличьте натяжение иг. нити (голубой или зеленой), или уменьшите натяжение нити нижнего петлителя (желтая).

2-ниточная кайма	
Если натяжение нити нижнего петлителя слишком туго или игольная нить слишком ослаблена	Уменьшите натяжение нити нижнего петлителя (желтая), или увеличьте натяжение иг. нити (голубой или зеленой).
Если нить нижнего петлителя слишком ослаблена	Увеличьте натяжение нити нижнего петлителя (желтая).

3-ниточный шов flatlock	
Если нить нижнего петлителя слишком ослаблена	Увеличьте натяжение нити нижнего петлителя (желтая), или уменьшите натяжение иг. нити (голубой или зеленой)
Если нить верхнего петлителя слишком ослаблена	Увеличьте натяжение нити верх. петлителя (красная), или уменьшите натяжение иг. нити (голубая или зеленая)
Если игольная нить слишком ослаблена	Увеличьте натяжение иг. нити (голубой или зеленой), или уменьшите натяжение верхнего петлителя (красный).

3-ниточный оверлок	
Если нить верхнего петлителя лежит на изнаночной стороне ткани	Увеличьте натяжение нити верхнего петлителя (красная) или уменьшите натяжение нити ниж. петлителя (желтая).
Если нить нижнего петлителя заходит на лицевую сторону	Увеличьте натяжение нити нижн. петлителя (желтая), или уменьшите натяжение нити верх. петлителя (красная).
Если игольная нить слишком ослаблена	Увеличьте натяжение иг. нити (голубой или зеленой).

4-ниточный оверлок	
Если нить верх. петлителя заходит на изнаночную сторону изделия	Увеличьте натяжение нити верхнего петлителя (красная) или уменьшите натяжение нити ниж. петлителя (желтая).
Если нить нижнего петлителя заходит на лицевую сторону ткани	Увеличьте натяжение нити нижн. петлителя (желтая), или уменьшите натяжение нити верх. петлителя (красная).
Если натяжение нити левой иглы слишком ослаблено	Увеличьте натяжение иг. нити (голубой).
Если натяжение нити правой иглы слишком ослаблено	Увеличьте натяжение иг. нити (зеленой).

Укрепительный шов	
Если натяжение нити ниж. петлителя ослаблено	Увеличьте натяжение нити нижн. петлителя (желтая).
Если нить верх. петлителя заходит на изнаночную сторону изделия	Увеличьте натяжение нити верхнего петлителя (красная) или уменьшите натяжение нити ниж. петлителя (желтая).
Если нить нижнего петлителя заходит на лицевую сторону ткани	Увеличьте натяжение нити нижн. петлителя (желтая), или уменьшите натяжение нити верх. петлителя (красная).
Если натяжение нити правой иглы слишком ослаблено	Увеличьте натяжение иг. нити (зеленой).
Если натяжение нити цепного шва слишком ослаблено	Увеличьте натяжение нити иглы цепного шва (голубая), или уменьшите натяжение нити цепного шва (фиолет.).

Цепной шов

Если натяжение нити цепного шва слишком ослаблено

Увеличьте натяжение нити иглы цепного шва (голубая), или уменьшите натяжение нити цепного шва (сирен.).

Распошивальный шов

Если нить петлителя распошивального шва ослаблена

Увеличьте натяжение нити распош. шва (сирен.).

Если нить левой иглы ослаблена

Увеличьте натяжение нити лев. иглы (голубая), или уменьшите натяжение нити петлителя распош. шва (сирен.).

Если натяжение нити средней иглы ослаблено

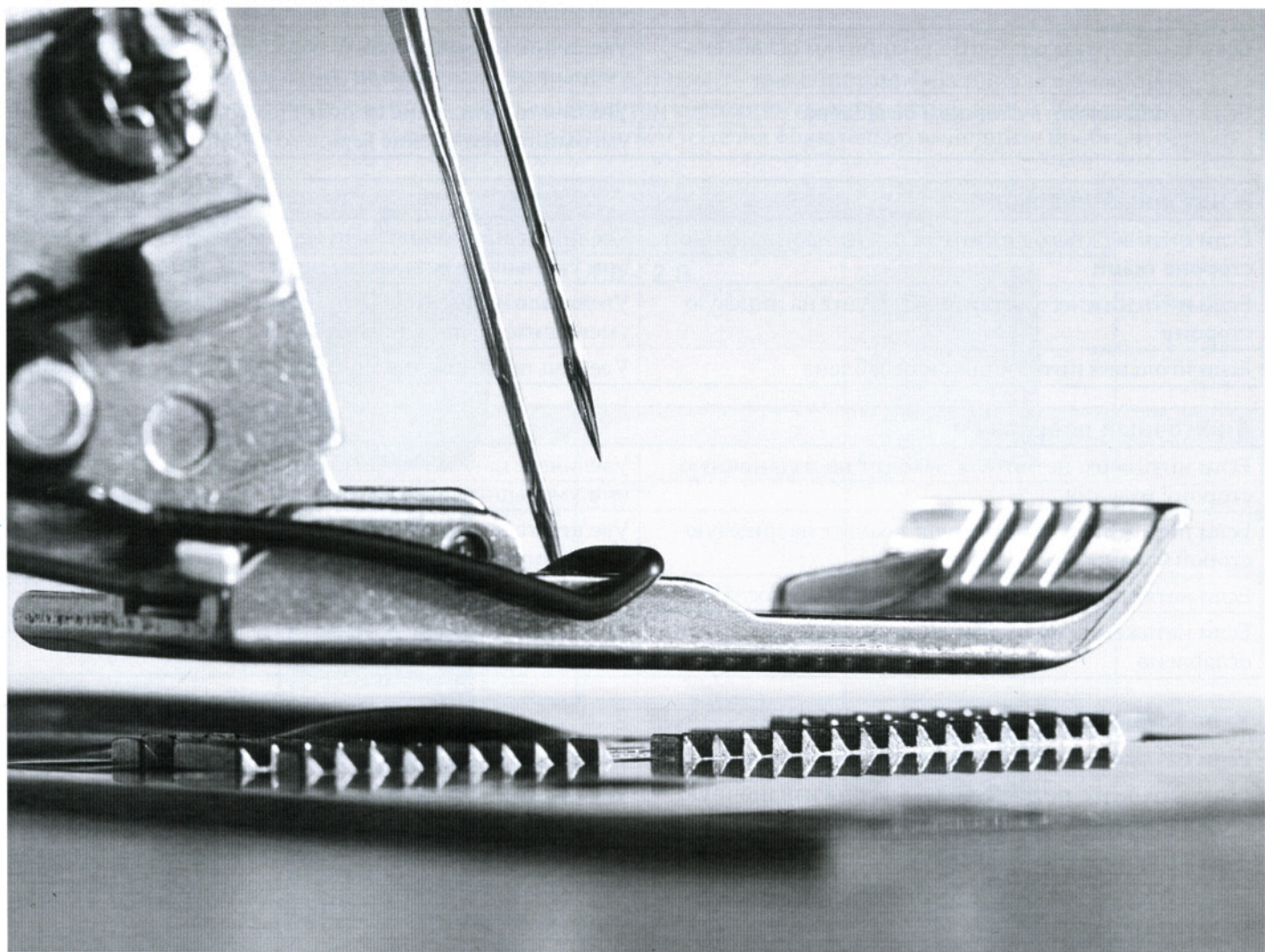
Увеличьте натяжение нити средней иглы (зеленой), или уменьшите натяжение нити петлителя распош. шва (сирен.).

Если натяжение правой иглы распош. шва ослаблено

Увеличьте натяжение нити прав. иглы распош. шва (красной), или уменьшите натяжение нити петлителя распош. шва (сирен.).

Если ткань на лицевой стороне между иглами выпуклая, а на изнаночной стороне стянута

Ослабьте натяжение нити петлителя распош. шва (сирен.).



Техническое обслуживание

Оверлочная машина требует более частого внимания в техническом обслуживании по сравнению с обычной швейной машиной:

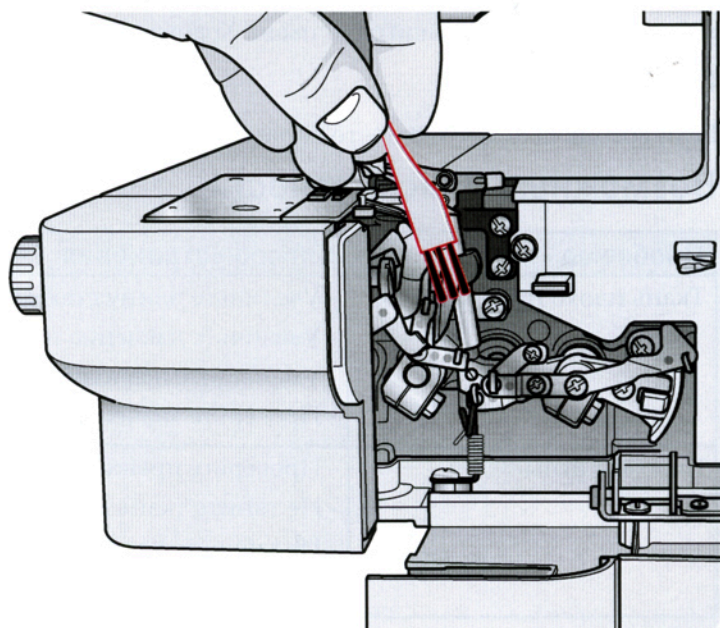
- Во время обрезки края ткани возникает много ворса.
- Оверлочная машина шьет с большой скоростью и нуждается в регулярной смазке трущихся деталей.

Чистка



Отключите машину от электросети.

- Откройте переднюю панель и прочистите щеточкой весь скопившийся ворс и обрезки ткани.
- Закройте переднюю крышку и протрите машину сухой тканевой салфеткой для удаления пыли и ворса.



Чистка сенсорного дисплея

Протрите сенсорный дисплей сухой тканевой салфеткой.

Смазка

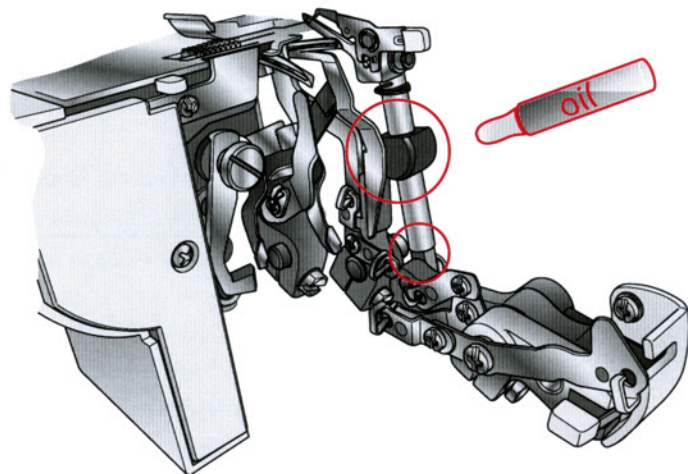


Отключите машину от электросети.

Чтобы машина работала мягко и тихо, необходимо регулярно смазывать некоторые подвижные детали машины, которые представлены на рисунке.

Применяйте специальное масло для швейной техники. Нельзя использовать какие-либо другие масла во избежание повреждения машины.

Перед началом шитья протрите машину для удаления излишков масла.



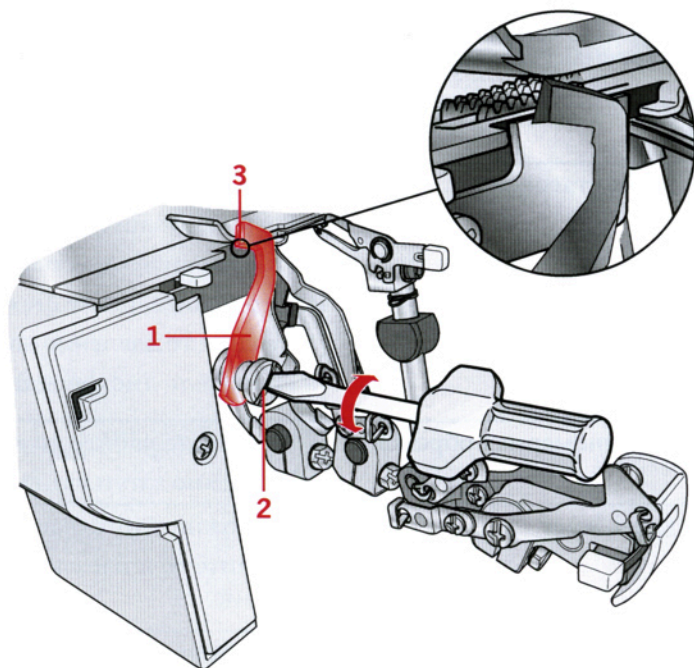
Замена подвижного верхнего ножа



Отключите машину от электросети.

Подвижный верхний нож требуется менять, когда он становится тупым. Верхний нож меняется в следующем порядке (если у вас возникли проблемы при замене ножа, то рекомендуем обратиться в сервисный центр PFAFF®).

- Откройте переднюю панель и установите подвижный верхний нож (1) в положение А (См. стр. 10).
- Открутите крепежный винт (2) и снимите верхний нож (1).
- Поворачивая маховик на себя, переведите держатель верхнего ножа в нижнее положение.
- Установите новый верхний нож в канавку держателя верхнего ножа и закрепите крепежным винтом (2).
- Проверьте, чтобы передний край подвижного верхнего ножа был на 0.5-1.0 мм ниже режущей кромки неподвижного ножа (3).



Хранение

Если вы не работаете на машине долгое время, то убедитесь, что она отключена от электросети. Наденьте на машину чехол для ее защиты от пыли. Храните машину вдали от прямых солнечных лучей и избегайте влажности.

Сервис

Если возникла потребность, то обратитесь в сервисный центр PFAFF®.

Возможные неисправности

Проблема	Способ устранения
Ткань плохо продвигается	<ul style="list-style-type: none">- Увеличьте длину стежка.- Увеличьте давление прижима лапки для легких тканей.- Уменьшите давление прижима лапки для плотных тканей.- Проверьте значение дифференциального транспортера.
Поломка иглы	<ul style="list-style-type: none">- Проверьте правильность установки игл.- Не тяните ткань во время шитья.- Не забудьте хорошо закрепить иглы.- Для плотных тканей используйте иглы большего размера.
Обрыв нити	<ul style="list-style-type: none">- Проверьте заправку.- Возможно запутывание нити.- Игла установлена неправильно.- Установите новую иглу, т. к. предыдущая игла возможно повреждена или погнута.- Рекомендуем пользоваться нитками хорошего качества.- Ослабьте натяжение нитей.
Пропуск стежков	<ul style="list-style-type: none">- Установите новую иглу, т. к. предыдущая игла возможно повреждена или погнута.- Не забудьте хорошо закрепить иглы.- Игла установлена неправильно.- Замените тип или размер иглы.- Проверьте проводку ниток.- Увеличьте давление лапки.- Используйте качественные нитки.
Неровная строчка	<ul style="list-style-type: none">- Выполните балансировку натяжения нитей.- Возможно запутывание нити.- Проверьте заправку.
Ткань стягивает	<ul style="list-style-type: none">- Ослабьте натяжение нити.- Возможно запутывание нити.- Применяйте качественные нитки.- Уменьшите длину стежка.- Увеличьте давление лапки для легких тканей.- Проверьте дифференциальный транспортер.
Неравномерная обрезка	<ul style="list-style-type: none">- Проверьте работу ножей.- Возможно затупление - замените один или два ножа.
Ткань жует	<ul style="list-style-type: none">- Возможно запутывание нити.- Сдавите толстые слои ткани, чтобы машине было удобно протягивать ваше изделие.
Машина не работает	<ul style="list-style-type: none">- Проверьте правильность подключения шнуров.

Спецификация машины

Скорость шитья	1100 стежков/мин
Длина стежка	1.0 - 4.0 мм
Дифференциальная подача	1:0.6 - 1:2
Ширина оверлочных швов	Левая игла: 5 - 7 мм Правая игла: 3 - 5 мм Распошивальный шов: 3 - 6 мм
Подъем лапки	4.5 мм
Иглы	INSPIRA оверлочные иглы - система ELx705 размер: #14/90, #12/80
Количество игл	3, 2, 1
Количество ниток	2, 3, 4,5
Габариты машины	
Длина	404 мм
Ширина	320 мм
Высота	326 мм
Вес	9.8 кг

Фирма оставляет за собой право на изменение модификации, дизайна оборудования и ассортимента принадлежностей без предварительного предупреждения. Такие изменения, тем не менее, всегда позволяют облегчить работу швейной техники.

Интеллектуальная собственность

Торговые марки PFAFF, COVERLOCK и INSPIRA, принадлежат KSIN Luxembourg II, S.ar.l.

Все торговые марки используются VSM Group AB по лицензии.



Пожалуйста, знайте, что при утилизации этого продукта вы должны руководствоваться правилами утилизации в соответствии с действующим Национальным законодательством, установленными для электрических приборов.

